

СОГЛАСОВАНО

« ____ » _____ 2018 г.

УТВЕРЖДАЮ

Директор ООО «НСК Комму-
никации Сибири»

С.В.Давыдов

« ____ » _____ 2018 г.

**ПРИБОР ПРИЕМНО-КОНТРОЛЬНЫЙ
ОХРАННО-ПОЖАРНЫЙ И УПРАВЛЕНИЯ**

Паспорт
и руководство по эксплуатации
ППКОПиУ «МГП-СС»

СОГЛАСОВАНО:

Начальник ОТК

« ____ » _____ 2018 г.

Новосибирск, 2018 г.

Содержание

ЛИСТ

1 Введение	3
2 Назначение.....	3
3 Технические характеристики.....	4
3.1 Общие данные	4
3.2 Параметры безадресных шлейфов	6
3.3 Параметры адресного шлейфа Apollo	7
3.4 Назначение и параметры выходов управления	7
3.5 Назначение и параметры цифровых интерфейсов	7
3.6 GSM модуль	7
3.7 Звуковая сигнализация	8
3.8 Электропитание	8
4 Комплектность	9
5 Маркировка.....	9
6 Устройство и принцип работы	9
6.1 Устройство ППКОПиУ	9
6.2 Принцип работы.....	22
7 Меры безопасности.....	26
8 Указания по монтажу	26
8.1 Общие указания	26
8.2 Монтаж.....	27
9 Подготовка к работе	29
9.1 Общие указания	29
9.2 Графический интерфейс.....	29
9.3 Конфигурирование	34
9.4 Подключение ПК	35
10 Техническое обслуживание	39
11 Хранение и транспортирование	40
12 Гарантии изготовителя	40
13 Свидетельство о приемке.....	41
Приложение А (обязательное) Устройство и монтаж ППКОПиУ для работы в автономном режиме.....	42
Приложение Б (обязательное) Результаты технического обслуживания ППКОПиУ	44

1 ВВЕДЕНИЕ

1.1 Настоящий паспорт и руководство по эксплуатации является документом, отражающим сведения о приборе приемно-контрольном охранно-пожарном и управления (далее по тексту ППКОПиУ или прибор).

1.2 Список принятых сокращений:

АКБ – аккумуляторная батарея;

АШС – адресный шлейф сигнализации;

ГППТ – генератор газового пожаротушения;

ГООА – генератор огнетушащего аэрозоля;

ЗОО – звуковой оповещатель;

ИП – извещатель пожарный;

ИПР – извещатель пожарный ручной;

КЗ – короткое замыкание;

ЛС – линия связи;

МПП – модуль порошкового пожаротушения;

ПК – персональный компьютер;

РИП – резервированный источник питания;

СВТ – средства вычислительной техники;

СДГ – сигнализатор давления газовый;

СО – световой оповещатель;

СОТИ – система отображения текстовой информации;

СОУЭ – система оповещения и управления эвакуацией людей при пожаре;

УВОА – устройство восстановления/отключения автоматики;

УДП – устройство дистанционного пуска;

УП – устройство пожаротушения (ГППТ, МПП, ГООА и т.п.);

ШД – шлейф дистанционного управления

ШС – шлейф сигнализации;

ШОО – шлейф охранный;

ШР – шлейф ручного запуска;

ШП – шлейф пожарный;

ЭИ – электронный идентификатор.

1.3 Пример записи обозначения прибора при заказе: ППКОПиУ «МПП-СС».

2 НАЗНАЧЕНИЕ

2.1 Прибор приемно-контрольный охранно-пожарный и управления «МПП-СС» предназначен для защиты средствами пожарно-охранной сигнализации и автоматического пожаротушения средних и малых объектов. В изделии совмещены функции приемно-контрольного прибора и прибора управления.

2.2 Прибор состоит из панели контроля и управления «МПП-СС ПК», панелей индикации и управления «МПП-СС ПИ» (до 4-х шт.) и необходимого количества адресных модулей расширения «МПП-СС МР», устройств восстановления и отключения автоматики «МПП-СС УВОА», изолирующих ретрансляторов сигнала линии связи RS485 «МПП-СС ИЗО».

2.3 Прибор обеспечивает:

- прием информации о пожаре, проникновении, неисправностях от безадресных и адресных пожарных извещателей;
- распознавание и индикацию факторов возникновения пожара, принятие решения о запуске систем пожаротушения;
- управление в автоматическом и дистанционном режимах установками газового, порошкового, аэрозольного пожаротушения, а также модульными установками пожаротушения тонкораспыленной водой;
- оповещение дежурного персонала о возникших событиях с помощью текстовых сообщений на встроенном жидкокристаллическом дисплее, световой индикации обобщённых и отдельных для каждого из направлений светодиодов, звуковой сигнализации, трёх обобщённых реле «Пожар», «Пуск» и «Неисправность», реле, цифровых интерфейсов Ethernet, RS-485, GSM/GPRS;
- управление системой оповещения и управления эвакуацией людей при пожаре;
- формирование сигнала запуска в соответствии с логикой работы прибора, прием сигнала запуска от внешних устройств;
- индикацию режима пуска и включения в определенной последовательности средств оповещения о пожаре и устройств пожаротушения;
- подачу стартовых импульсов технологическим устройствам (аварийное отключение питания, включение реле дымоудаления после пожаротушения и т.п.);
- регистрацию и хранение событий в энергонезависимой памяти (журнале событий);
- контроль исправности цепей управления УП, оповещателей, шлейфов сигнализации и других линий связи.

2.4 Область применения прибора – автономная или централизованная пожарная сигнализация и защита помещений и технологических объектов от пожаров. Прибор является адресным, комбинированным по виду представления информации, проводным, комбинированным по объекту управления, с возможностью применения СВТ, совмещенным по конструкции, расширяемым, восстанавливаемым, контролируемым, многоразового действия, обслуживаемым, многофункциональным.

3 ТЕХНИЧЕСКИЕ ХАРАКТЕРИСТИКИ

3.1 Общие данные

3.1.1 Прибор рассчитан на круглосуточный режим работы.

3.1.2 Конструкция прибора обеспечивает степень защиты оболочки IP20 по ГОСТ 14254-96.

3.1.3 Климатическое исполнение – УЗ по ГОСТ 15150-69.

3.1.4 Информационная ёмкость прибора:

– количество защищаемых зон – до 32;

– количество безадресных двухпороговых ШС в модуле «МГП-СС ПК» –

5;

- количество безадресных двухпороговых ШС в каждом из модулей «МГП-СС МР» – не более 3;
 - количество адресных ШС – 1;
 - количество цифровых линий связи – 2.
- 3.1.5 Разветвлённость прибора (количество коммутируемых цепей, проходящих на одно направление) – до 128.
- 3.1.6 Количество выходов для запуска УП:
- пусковые цепи в модуле «МГП-СС ПК» – 2;
 - пусковые цепи в каждом из модулей «МГП-СС МР» – до 3.
- 3.1.7 Количество выходов для управления оповещателями:
- в модуле «МГП-СС ПК» – 5:
 - «Пожар»: табло «Пожар»;
 - «Уходи»: табло «Газ! Уходи!», «Порошок! Уходи!», «Аэрозоль! Уходи!» в зависимости от типа УП;
 - «Не входи»: табло «Газ! Не входи!», «Порошок! Не входи!», «Аэрозоль! Не входи!», в зависимости от типа УП;
 - «Неисправность»: табло «Неисправность»;
 - «Автоматика отключена»: табло «Автоматика отключена»;
 - в каждом из модулей «МГП-СС МР» – до 6.
- 3.1.8 Количество выходов для управления инженерным оборудованием:
- в модуле «МГП-СС ПК» – 2;
 - в каждом из модулей «МГП-СС МР» – до 6.
- 3.1.9 Количество обобщенных дискретных выходов «МГП-СС ПК» – 3:
- «Пожар»;
 - «Пуск»;
 - «Неисправность».
- 3.1.10 Время технической готовности к работе не более 10 с.
- 3.1.11 Средняя наработка на отказ – 50000 ч.
- 3.1.12 Вероятность безотказной работы за 1000 ч – 99%.
- 3.1.13 Условия эксплуатации прибора:
- температура воздуха от 0 до плюс 40°С без конденсации влаги;
 - относительная влажность воздуха до 98% при температуре плюс 25°С;
 - вибрационные нагрузки в диапазоне от 1 до 35 Гц при максимальном ускорении 0...5g.
- 3.1.14 Средний срок службы прибора – не менее 10 лет.
- 3.1.15 Замена аккумуляторных батарей в приборе – не реже 1 раза в 3 года.
- 3.1.16 Помехозащищенность соответствует требованиям ГОСТ Р 53325-2012 третьей степени жесткости испытательных воздействий.
- 3.1.17 Габаритные размеры:
- «МГП-СС ПК»: 125x430x44 мм;
 - «МГП-СС ПИ»: 43,5x482x18 мм;
 - «МГП-СС МР»: 145x140x55 мм;
 - «МГП-СС ПК» и «МГП-СС ПИ» в сборе: 482x225x157 мм.
- 3.1.18 Масса прибора:

- «МГП-СС ПК» без АКБ: не более 2 кг;
- «МГП-СС ПИ»: не более 0,7 кг;
- «МГП-СС МР»: не более 0,4 кг;
- «МГП-СС ПК» без АКБ и «МГП-СС ПИ» в сборе: не более 6 кг.

3.2 Параметры безадресных шлейфов

3.2.1 Сопротивление проводов ШС без учёта оконечного резистора – не более 100 Ом.

3.2.2 Сопротивление утечки между проводами ШС или каждым проводом и «землей» – не менее 50 кОм.

3.2.3 К шлейфам должны быть подключены оконечные резисторы 4...7 кОм ($\pm 5\%$), 0,125 Вт (для настроек по умолчанию).

3.2.4 «МГП-СС ПК» обеспечивает на входах ШС в дежурном режиме работы постоянное напряжение $12 \pm 0,5$ В при токе потребления до 70 мА, а также ограничение тока потребления ШС на уровне не более 70 мА.

3.2.5 «МГП-СС МР» обеспечивает на входах ШС в дежурном режиме работы постоянное напряжение, соответствующее напряжению питания на входе модуля расширения, а также ограничивает ток ШС на уровне не более 70 мА.

3.2.6 Действующее значение напряжения пульсаций в ШС – не более 20 мВ.

3.2.7 В приборе реализована возможность настройки порогов сопротивлений индивидуально для каждого шлейфа.

3.2.8 Прибор различает следующие состояния ШС (настройки по умолчанию):

- «Обрыв», сопротивление шлейфа более 10 кОм;
- «Норма», сопротивление шлейфа 3 кОм...10 кОм;
- «Внимание», сопротивление шлейфа 1,2 кОм...3 кОм;
- «Пожар», сопротивление шлейфа 200 Ом...1,2 кОм;
- «Короткое замыкание», сопротивление шлейфа менее 200 Ом.

3.2.9 Прибор обеспечивает питание по ШС активных двухпроводных пожарных извещателей. Максимальное количество извещателей, включаемых в один шлейф сигнализации (в том числе ШС модулей расширения), рассчитывается по формуле:

$$N = ((U_{\text{ШС}} / R_{\text{норм мин}}) \cdot 0,75) / I_{\text{ИП деж}},$$

где $U_{\text{ШС}}$ – напряжение питания ШС (см. пункт 3.2.5), В;

$R_{\text{норм мин}}$ – минимальное значение сопротивления ШС в состоянии «Норма», Ом;

$I_{\text{ИП деж}}$ – ток потребления ИП в дежурном режиме, А.

Для настроек по умолчанию ($R_{\text{норм мин}} = 3$ кОм) формула будет иметь вид:

$$N = 0,003 / I_{\text{ИП деж}}.$$

3.2.10 Время интегрирования (изменение сопротивления ШС, фиксируемое прибором) для шлейфов сигнализации составляет от 300 мс до 1 с.

3.2.11 Время сброса напряжения в безадресном ШС – не менее 5 с.

3.3 Параметры адресного шлейфа Apollo

3.3.1 Адресный шлейф обеспечивает обмен по протоколу Apollo для работы с пожарными извещателями и оповещателями версий XP95 и Discovery.

3.3.2 Количество адресов – 126.

3.3.3 Номинальное напряжение в адресном шлейфе – 24 В.

3.3.4 Максимальное сопротивление линии связи без учета сопротивления выносного элемента – 100 Ом.

3.3.5 Минимальное сопротивление утечки между проводами линии связи и между каждым проводом и «землей», при которых прибор сохраняет работоспособность – 50 кОм.

3.4 Назначение и параметры выходов управления

3.4.1 Выходы оповещателей

3.4.1.1 Номинальное коммутируемое напряжение – 12 ± 2 В.

3.4.1.2 Максимальный коммутируемый ток по каждому выходу:

– в долговременном режиме – 350 мА;

– в импульсном режиме – до 800 мА в течение 3 с.

3.4.2 Выходы реле

3.4.2.1 Максимальное коммутируемое напряжение по каждому выходу – 48 В.

3.4.2.2 Максимальный коммутируемый ток по каждому выходу:

– в долговременном режиме – 1 А;

– в импульсном режиме – до 2 А в течение 2 с.

3.4.3 Выходы устройств пожаротушения

3.4.3.1 Номинальное коммутируемое напряжение по каждому выходу «МГП-СС ПК» – 12 ± 2 В, «МГП-СС МР» – соответствует напряжению питания.

3.4.3.2 Максимальный коммутируемый ток по каждому выходу:

– в долговременном режиме – 400 мА;

– в импульсном режиме – до 700 мА в течение 1 с.

3.4.3.3 Максимальный ток контроля цепи – 1 мА.

3.4.3.4 Прибор различает следующие состояния УП (настройки по умолчанию):

– «Обрыв», сопротивление шлейфа более 17 Ом;

– «Норма», сопротивление шлейфа 3 Ом – 16 Ом;

– «Короткое замыкание», сопротивление шлейфа менее 2 Ом.

3.5 Назначение и параметры цифровых интерфейсов

3.5.1 Для подключения к сети Internet/Intranet используется интерфейс Ethernet.

3.5.2 Цифровой интерфейс RS-485 служит для информационного обмена по специальному протоколу более высокого уровня, позволяя подключать к панели контроля и управления «МГП-СС ПК» панели индикации и управления «МГП-СС ПИ» и модули расширения «МГП-СС МР».

3.6 GSM модуль

3.6.1 Прибор может выполнять оповещение о смене состояния через SMS, а также принимать SMS и обрабатывать приходящие в них команды.

3.6.2 Имеется контроль состояния GSM линии.

3.6.3 Частота канала связи GSM – 900/1800 МГц.

3.6.4 Излучаемая мощность GSM Class 4 (2 Вт, 850/900 МГц), Class 1 (1 Вт, 1800/1900 МГц).

3.6.5 Способы передачи информации через сеть GSM: цифровой, голосовой, GPRS, SMS.

3.7 Звуковая сигнализация

3.7.1 Прибор имеет встроенный громкоговоритель, обеспечивающий звуковое сопровождение фиксируемых прибором событий.

3.8 Электропитание

3.8.1 Питание прибора осуществляется от:

– основного источника питания – сети переменного тока с номинальным напряжением 220 В и частотой 50 Гц;

– резервного источника питания – аккумуляторной батареи с номинальным напряжением 12 В;

– внешнего РИП для питания «МГП-СС МР».

3.8.2 «МГП-СС ПК» сохраняет работоспособность в диапазоне питающих напряжений основного источника питания от 100 В до 250 В, частотой 50 ± 1 Гц.

3.8.3 Прибор выдаёт извещение «Авария сети» при снижении сетевого напряжения ниже 80 ± 10 В за время не более чем 7 с.

3.8.4 Прибор выдаёт извещение «Восстановление сети» при повышении сетевого напряжения выше 90 ± 10 В.

3.8.5 Переключение электропитания прибора с основного источника на резервный осуществляется автоматически при отказе основного источника. При восстановлении основного источника прибор вновь переключает электропитание с резервного источника на основной.

3.8.6 Прибор выдаёт извещение «Авария батареи» при снижении напряжения аккумуляторной батареи ниже уровня $8 \pm 0,5$ В.

3.8.7 Прибор выдаёт извещение «Восстановление батареи» при повышении напряжения аккумуляторной батареи выше $11 \pm 0,2$ В.

3.8.8 При питании от резервной батареи прибор выключается при снижении напряжения батареи до уровня $10,5 \pm 0,2$ В (полный разряд).

3.8.9 Прибор обеспечивает работу в дежурном режиме от АКБ в течение 24 ч + 1 ч в режиме «Пожар» при использовании свинцово-кислотного АКБ, изготовленного по технологии AGM, габаритами не более 134x34x61 мм, номинальной емкостью не менее 3,2 Ач.

3.8.10 Максимальная мощность, потребляемая прибором от основного источника питания – не более 40 Вт.

3.8.11 По помехоэмиссии и устойчивости к промышленным радиопомехам прибор соответствует требованиям ГОСТ Р 53325-2012 третьей степени жесткости.

3.8.12 В момент электромагнитного импульса допускается кратковременное (не более 2 с) нарушение индикации с последующим ее автоматическим восстановлением.

3.8.13 Работоспособность прибора не гарантируется, если электромагнитная обстановка не соответствует условиям эксплуатации.

4 КОМПЛЕКТНОСТЬ

4.1 В комплект поставки ППКОПиУ «МГП-СС» входят:

- а) «МГП-СС ПК» – 1 шт.;
- б) «МГП-СС ПИ» – до 4-х шт. (по согласованию с заказчиком);
- в) «МГП-СС МР» (количество по согласованию с заказчиком);
- г) «МГП-СС ИЗО» (количество по согласованию с заказчиком);
- д) «МГП-СС УВОА» и ключ управления (количество по согласованию с заказчиком);
- е) ключ механической блокировки – 2 шт.;
- ж) шнур или разъем питания – 1 шт. (по согласованию с заказчиком);
- з) паспорт и руководство по эксплуатации – 1 шт.;
- и) антенна GSM – 1 шт. (по согласованию с заказчиком);
- к) разъемы (количество по согласованию с заказчиком);
- л) провода (длина и марка по согласованию с заказчиком);
- м) блок для установки ГППТ-1,0 – 2 шт. (по согласованию с заказчиком согласно приложению А);
- н) держатель для установки пожарных извещателей (по согласованию с заказчиком);
- о) скоба для установки прибора в 19" шкафу или на кронштейны (см. пункт «н») – 2 шт.;
- п) кронштейн для установки прибора на любой несущей конструкции вне 19" шкафа – 2 шт. (по согласованию с заказчиком);
- р) упаковка – 1 шт.;
- с) картридж для генераторов газового пожаротушения ГППТ-3,0 и ГППТ-7,0 ТУ 4854-021-54572789-12 – 2 шт. (по согласованию с заказчиком согласно приложению А);
- т) аккумуляторная батарея (количество и тип по согласованию с заказчиком).

5 МАРКИРОВКА

На корпусе прибора должна быть маркировка, содержащая следующие данные:

- ППКОПиУ «МГП-СС», заводской номер;
- месяц, год изготовления;
- степень защиты от внешних воздействий – IP20;

6 УСТРОЙСТВО И ПРИНЦИП РАБОТЫ

6.1 Устройство ППКОПиУ

Конструкция прибора обеспечивает его эксплуатацию при установке на столе или на стене при помощи кронштейнов. Для обеспечения амплитуды звукового давления встроенной в прибор звуковой сигнализации не допускается установка в закрытую телекоммуникационную стойку 19".

Внешний вид, состав прибора и его габаритные размеры показаны на рисунке 1.

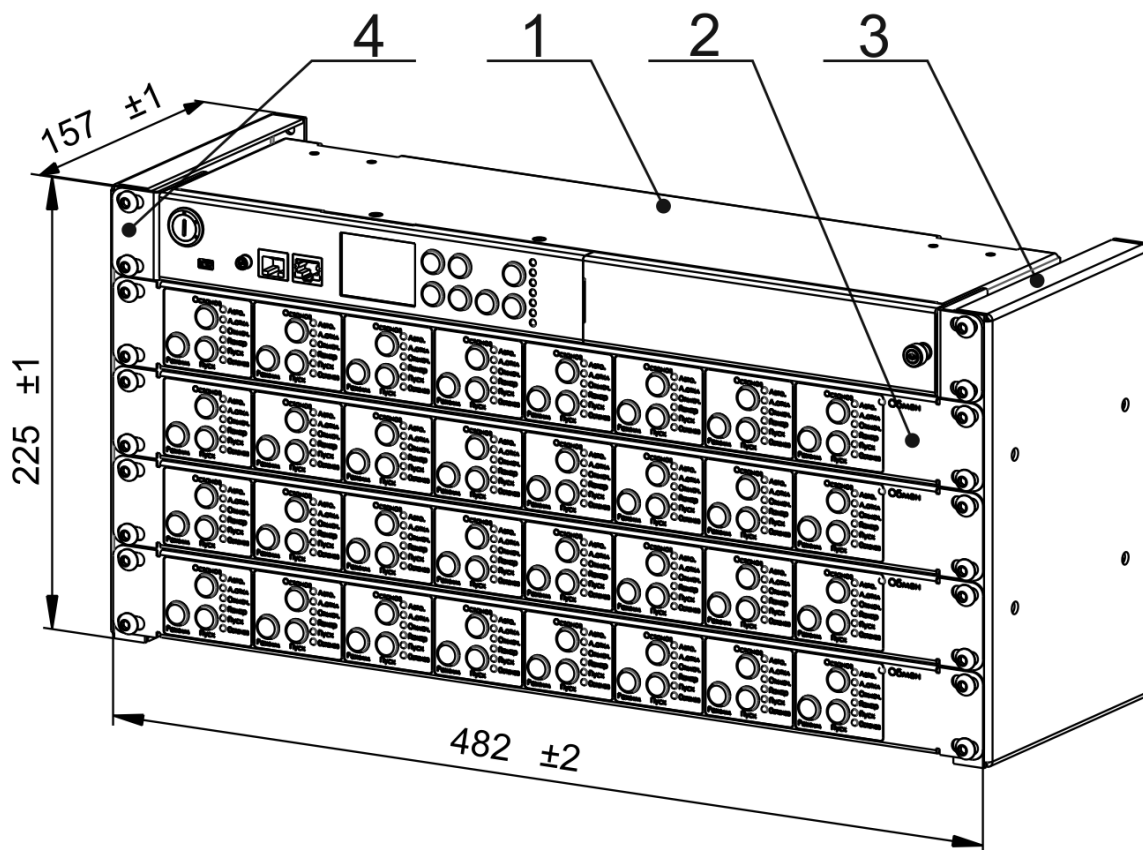


Рисунок 1 – Внешний вид ППКОПиУ

Прибор ППКОПиУ «МГП-СС» состоит из панели контроля и управления «МГП-СС ПК» **1**, панелей индикации и управления «МГП-СС ПИ» **2**, скоб **4** для крепления панели к кронштейнам **3**, предназначенным для установки на стол или стену. Также прибор включает в себя необходимое количество «МГП-СС ИЗО» и «МГП-СС УВОА», а также адресных модулей расширения «МГП-СС МР» для обеспечения адресного пожаротушения, подключения дополнительных шлейфов ИП, ИПР, УВОА, УДП, реле и т.п.

В приборе имеется аккумуляторная батарея, обеспечивающая резервное питание при отсутствии напряжения в сети (характеристики системы питания прибора приведены в разделе 3.8).

Описание органов управления и индикации, разъёмов и подключений «МГП-СС ПК» приведено в п. 6.1.1 и 6.1.2, «МГП-СС ПИ» – в п. 6.1.3, «МГП-СС УВОА» – в п. 6.1.4, «МГП-СС ИЗО» – в п. 6.1.5.

6.1.1 Передняя панель «МГП-СС ПК»

6.1.1.1 На рисунке 2 показано расположение органов управления и разъёмов.

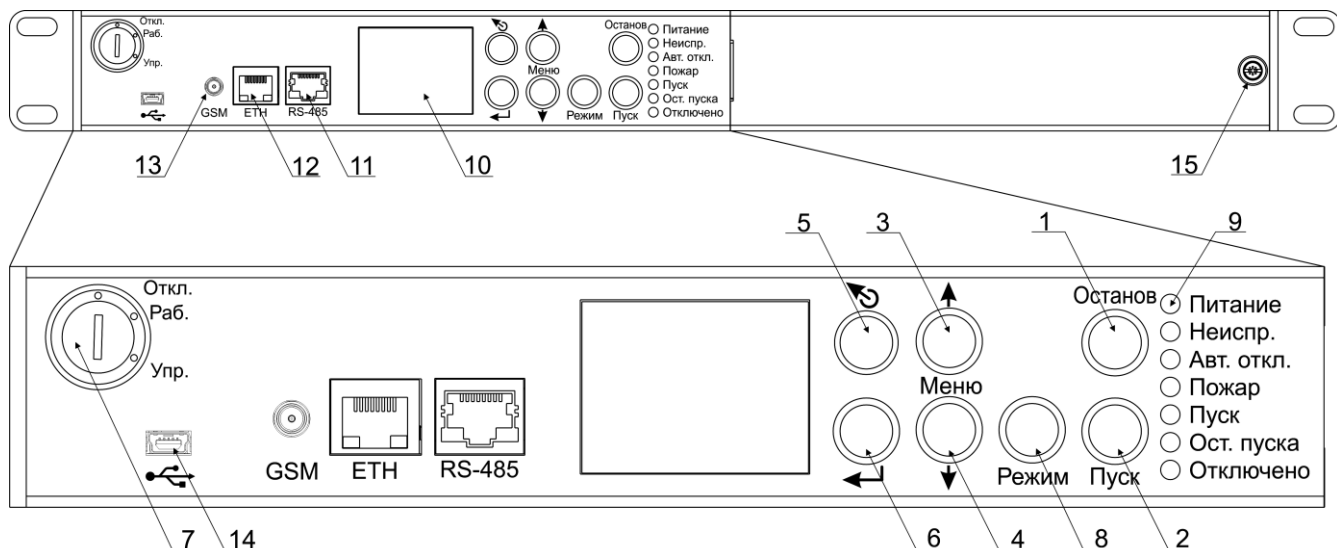


Рисунок 2

6.1.1.2 На передней панели прибора в соответствии с требованиями ГОСТ Р 53325-2012 расположены семь кнопок управления, а также ключ выбора режима работы прибора.

6.1.1.3 Перечень органов управления, разъемов (см. рисунок 2) и их назначение:

1 – кнопка «Останов». Приостановка обратного отсчета до запуска УП в заданном направлении (направление определяется настройками прибора). При повторном нажатии в режиме приостановки – сброс режима пожаротушения и переход в дежурный режим;

2 – кнопка «Пуск». В дежурном режиме – принудительный переход в режим пожаротушения (с обратным отсчётом перед запуском УП) в заданном направлении. В режиме пожаротушения – немедленный запуск УП в заданном направлении. В режиме пожаротушения при приостановленном обратном отсчёте – возобновление обратного отсчёта до запуска УП в заданном направлении;

3 – кнопка «Вверх»; **4** – кнопка «Вниз»; **5** – кнопка «Выход»; – кнопка «Ввод». Кнопки **3...6** предназначены для навигации по меню, журналам событий и квитирования сообщений (Пуск, Пожар); одновременное нажатие на кнопки «Вверх» и «Вниз» в течении не менее 1 секунды в режиме «Упр.» (см. следующий пункт) позволяет войти в меню настройки прибора;

7 – ключ выбора режима работы прибора. Обеспечивает защиту от несанкционированного доступа к органам управления прибора. Существует три режима работы: «Откл» – прибор выключен, «Раб» – прибор включен, функции пожаротушения активны, органы управления позволяют только просматривать журнал событий; «Упр.» – прибор включен, функции пожаротушения активны, с помощью органов управления можно осуществлять настройку прибора, квитировать события, кнопки «Пуск», «Останов» и «Режим» выполняют свои функции;

8 – кнопка «Режим». Переключение между режимами пожаротушения в заданном направлении. «Автоматический» – автоматическое управление

устройствами пожаротушения (разрешён автоматический запуск УП), «Ручной» – пуск УП возможен только с устройств ручного запуска пожаротушения (например, ручные пожарные извещатели, устройства дистанционного пуска, кнопка «Пуск» и т.п.), «Блокировка пуска» – блокировка управления пожаротушением (запуск УП запрещён);

9 – обобщенные единичные индикаторы: «Питание» (цвет зелёный), «Неиспр.» (неисправность, цвет жёлтый), «Авт. Откл.» (автоматика отключена, цвет жёлтый), «Пожар» (цвет красный), «Пуск» (цвет красный), «Ост. Пуска» (останов пуска, цвет жёлтый), «Отключено» (отключены функции пожаротушения, цвет жёлтый);

10 – жидкокристаллический экран, предназначен для отображения текущего состояния направлений пожаротушения, журнала событий и меню настроек прибора;

11 – разъем для подключения интерфейса RS-485, схема подключения показана в таблице 1;

12 – разъем для подключения интерфейса Ethernet, схема подключения показана в таблице 2;

13 – разъем для подключения антенны GSM;

14 – разъем USB mini B;

15 – винт фиксации крышки отсека с АКБ.

6.1.1.4 Номера и назначение контактов интерфейса RS-485 приведены на рисунке 3 и в таблице 1.

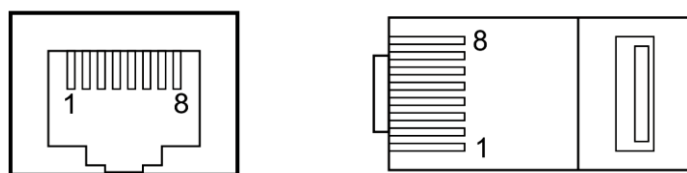


Рисунок 3 – Гнездо и штекер интерфейса RS-485

Таблица 1 – Наименования контактов интерфейса RS-485

Номер контакта	Наименование контакта
1	RS-485 B1
2	RS-485 A1
3	
4	Общий (-)
5	Питание (+12 В)
6	Общий (-)
7	RS-485 B2
8	RS-485 A2

6.1.1.5 Контакт **5** (+12 В) – это выход питания с внутреннего резервированного источника. Максимальный ток – не менее 700 мА (ток короткого замыкания). Основное назначение – обеспечить питание панелей индикации и управления; дополнительно, при суммарном потреблении до 700 мА, возможно

подключение модулей расширения. Данные для расчета количества потребителей приведены в п. 6.1.3.5 и 6.1.4.6. Питание блоков и модулей прибора, для работы которых требуется потребления свыше 700 мА, должно осуществляться от внешних резервированных источников питания.

6.1.1.6 Номера и назначение контактов интерфейса Ethernet приведены на рисунке 4 и в таблице 2. С помощью данного интерфейса прибор подключается к локальной сети, в которой с помощью персонального компьютера можно обновлять прошивку прибора и его компонентов.

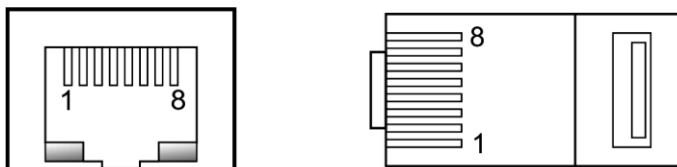


Рисунок 4 – Гнездо и штекер интерфейса Ethernet

Таблица 2 – Наименования контактов интерфейса Ethernet

Номер контакта	Наименование контакта
1	Eth Rx+
2	Eth Rx-
3	Eth Tx+
4	
5	
6	Eth Tx-
7	
8	

6.1.2 Задняя панель «МПП-СС ПК»

6.1.2.1 На рисунке 5 показаны расположение разъемов и схемы подключений цепей.

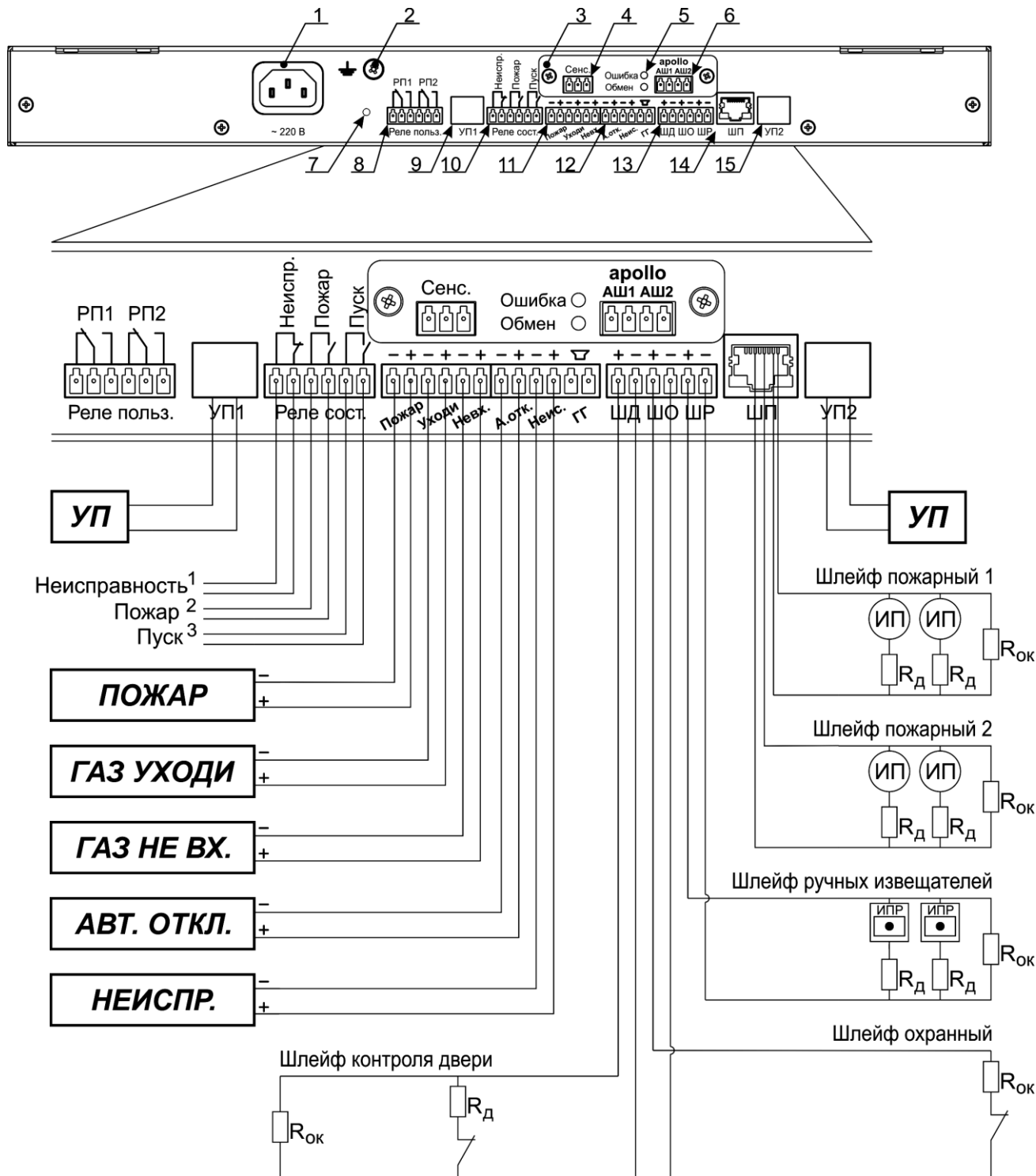


Рисунок 5

Примечания к рисунку 5:

- ¹ контакт нормально замкнут, размыкается при отсутствии неисправности;
- ² контакт нормально разомкнут;
- ³ контакт нормально разомкнут.

6.1.2.2 Перечень элементов задней панели:

1 – разъем питания прибора «~220 В», 2 – винт заземления, 3 – плата адресного расширения, 4 – разъем подключения сенсоров, 5 – индикаторы состо-

яния платы адресного расширения, **6** – разъем подключения адресных шлейфов, **7** – индикатор внешнего питания, **8** – разъем реле пользователя, **9** – разъем подключения устройства пожаротушения «УП1», **10** – реле состояния, **11, 12** – разъемы подключения световых и/или звуковых оповещателей, **13** – разъем шлейфов, **14** – разъем шлейфов пожарных, **15** – разъем подключения устройства пожаротушения «УП2».

6.1.2.3 Наименования шлейфов «ШП1», «ШП2», «ШР», «ШО», «ШД» носят информационный характер: направление пожаротушения, тип устройств, устанавливаемых на шлейф (ИП, ИПР, УДП, УВОА и т.п.), и значения порогов задаются настройками прибора.

Назначение реле пользователя «РП1» и «РП2» определяется с помощью заданных направления и типа (реле активации системы дымоудаления после тушения, реле сигнала о пожаре в заданном направлении и т.п.).

Направление и тип световых и/или звуковых оповещателей «Пожар», «Уходи», «Невх.», «А.отк.», «Неис.» определяется настройками прибора.

Алгоритм работы обобщённых дискретных выходов «Неисправность», «Пожар», «Пуск» жестко задана логикой прибора.

6.1.2.4 Номера и назначение контактов разъёма ШП приведены на рисунке 6 и в таблице 3.



Рисунок 6 – Гнездо и штекер ШП

Таблица 3 – Наименования контактов разъёма ШП

Номер контакта	Наименование контакта
1	
2	
3	ШП2 (-)
4	
5	ШП2 (+)
6	
7	ШП1 (-)
8	ШП1 (+)

6.1.2.5 Номера и назначение контактов разъёмов УП1 и УП2 приведены на рисунке 7 и в таблице 4.

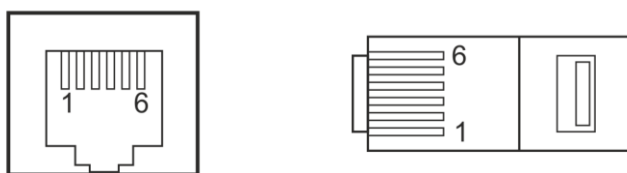


Рисунок 7 – Гнездо и штекер УП1 и УП2

Таблица 4 – Наименования контактов разъёмов УП1 и УП2

Номер контакта	Наименование контакта
1	Общий (-)
2	Общий (-)
3	
4	
5	Выход (+)
6	Выход (+)

6.1.3 Панель индикации и управления «МГП-СС ПИ»

6.1.3.1 Предназначена для обеспечения дополнительной индикации состояния направления и оперативного управления режимами (отключение и восстановление автоматики, принудительный останов и запуск пожаротушения). Габаритные размеры «МГП-СС ПИ» приведены на рисунке 8. Назначение органов управления, световых индикаторов и разъёмов приведено на рисунке 9.

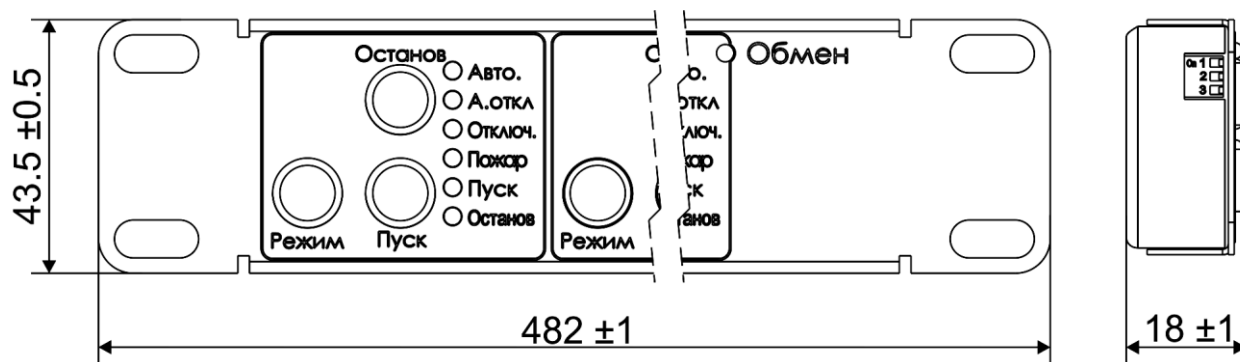


Рисунок 8 – Габаритные размеры «МГП-СС ПИ»

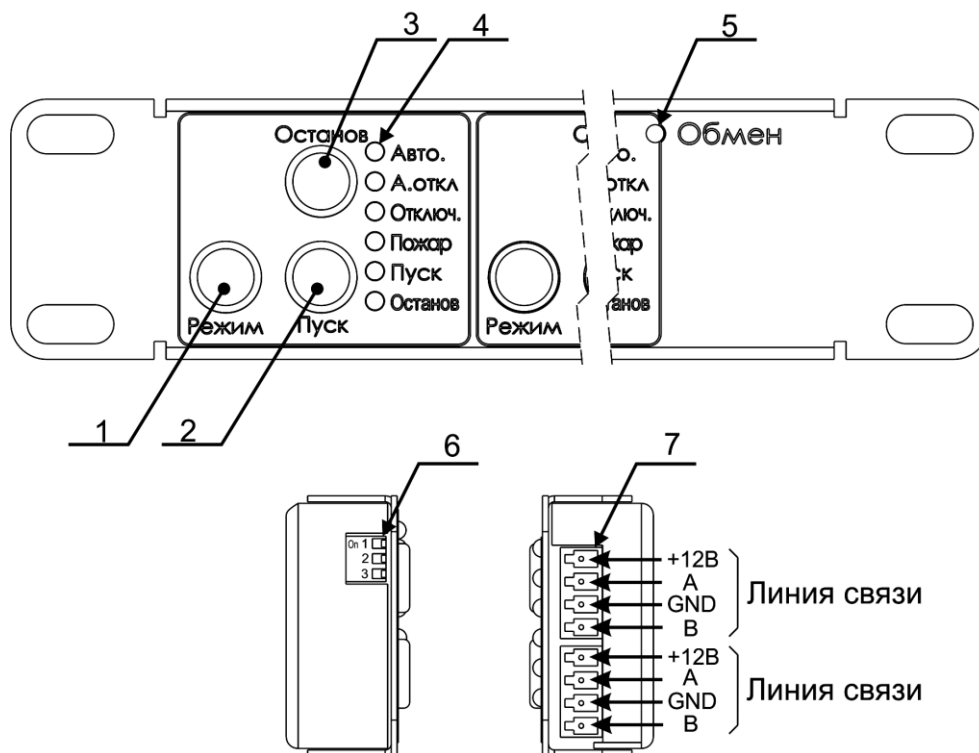


Рисунок 9 – Органы управления и разъёмы «МГП-СС ПИ»

6.1.3.2 Перечень органов управления и индикации:

1 – кнопка «Режим», **2** – кнопка «Пуск», **3** – кнопка «Останов» (описание приведено в 6.1.1.3);

4 – единичные световые индикаторы по направлению: «Авто.» (автоматический режим пожаротушения, цвет зелёный), «А.откл.» (автоматика отключена, цвет жёлтый), «Отключ.» (отключены функции пожаротушения, цвет жёлтый), «Пожар» (цвет красный), «Пуск» (цвет красный), «Останов» (останов пуска, цвет жёлтый);

5 – единичный индикатор «Обмен» (цвет зелёный) служит для отображения наличия связи с основной панелью: при наличии связи светодиод должен мигать или гореть;

6 – микропереключатель адреса панели индикации в сети RS485, положения движков которого приведены в таблице 5;

7 – разъёмы питания и связи по протоколу RS-485.

Таблица 5 – Положения движков микропереключателя «МГП-СС ПИ»

Номер движка	Адрес							
	0	1	2	3	4	5	6	7
1	OFF	ON	OFF	ON	OFF	ON	OFF	ON
2	OFF	OFF	ON	ON	OFF	OFF	ON	ON
3	OFF	OFF	OFF	OFF	ON	ON	ON	ON

6.1.3.3 Адреса «МГП-СС ПИ» дополнительно задаются в настройках прибора; при этом значение адреса, установленное микропереключателем, суммируется с заданным через настройки.

6.1.3.4 Каждая из панелей индикации и управления разделена на 8 блоков для работы по 8-и направлениям.

6.1.3.5 Максимальный ток потребления «МГП-СС ПИ» при номинальном напряжении питания 12 В – не более 140 мА (в «холостом» режиме не более 15 мА).

6.1.4 Адресный модуль расширения «МГП-СС МР»

6.1.4.1 Предназначен для подключения требуемого количества безадресных ШС, УП, выходов светового и/или звукового оповещения, реле управления инженерным оборудованием и т.п. Каждый выход модуля может быть настроен для работы в любом из направлений. Габаритные размеры, назначение разъёмов «МГП-СС МР» приведены на рисунке 10.

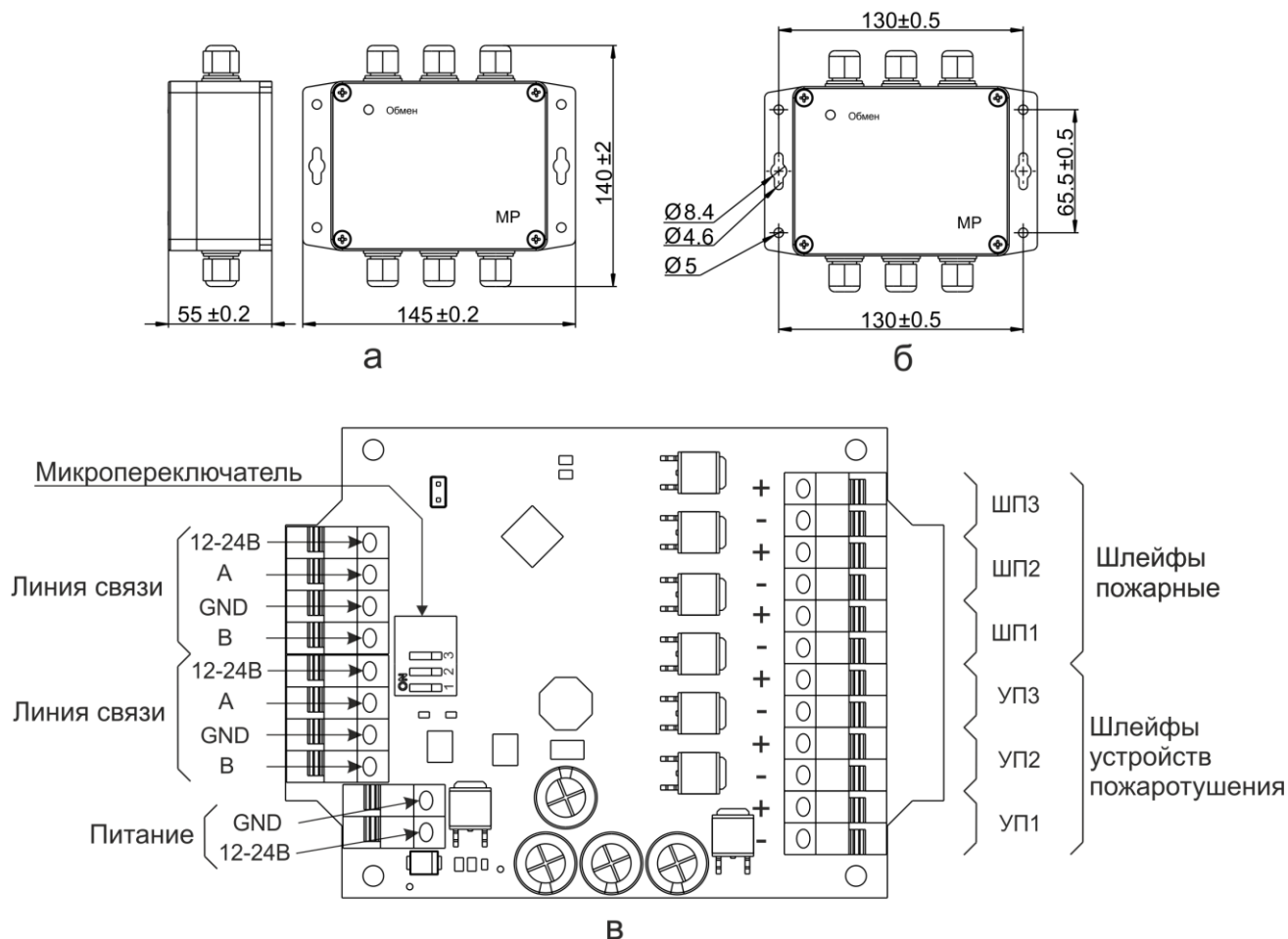


Рисунок 10 – Модуль расширения «МГП-СС МР»
а – габаритные размеры, б – положение элементов крепления,
в – назначение разъемов

6.1.4.2 Шлейфы пожарные ШП1, ШП2, ШП3 служат для подключения ИП, ИПР, УВОА, УДП, выхода «Неисправность» от РИП, оповещателей и реле управления. Тип подключаемых устройств, характеристики и направление определяются настройками прибора.

6.1.4.3 Шлейфы устройств пожаротушения УП1, УП2, УП3 служат для подключения УП, оповещателей и реле. Тип подключаемых устройств, характеристики и направление определяются настройками прибора.

6.1.4.4 Питание «МГП-СС МР» должно осуществляться от внешнего резервированного источника либо от линии связи (не превышая максимальный ток, приведенный в п. 6.1.1.5). Номинальное напряжение питания – от 12 до 24 В. 6.1.4.5 Вне зависимости от способа питания должен быть подключен общий провод GND от линии связи (для выравнивания потенциалов приемопередатчиков). Несоблюдение этого условия может привести к неустойчивой работе линии связи.

6.1.4.6 Максимальный ток потребления «МГП-СС МР» от источника питания 12 В – не более 370 мА (в «холостом» режиме не более 15 мА); от источника питания 24 В – не более 185 мА (в «холостом» режиме не более 8 мА).

6.1.4.7 Движки микропереключателя №1...3 служат для изменения адреса в сети RS-485, положения которых приведены в таблице 6.

Таблица 6 – Положения движков микропереключателя «МГП-СС МР»

Номер движка	Адрес							
	0	1	2	3	4	5	6	7
1	OFF	ON	OFF	ON	OFF	ON	OFF	ON
2	OFF	OFF	ON	ON	OFF	OFF	ON	ON
3	OFF	OFF	OFF	OFF	ON	ON	ON	ON

6.1.4.8 Адреса «МГП-СС МР» дополнительно задаются в настройках прибора; при этом значение адреса, установленное микропереключателем, суммируется с заданным через настройки.

6.1.4.9 Пример подключения УВОА приведён на рисунке 11. На примере в качестве основного элемента используется трёхпозиционный ключ **К**, нагрузочные резисторы **R₁** и **R₂**; для возможности обнаружения обрыва на линии – оконечный резистор **R_{ок}**. Используемые значения сопротивлений должны быть внесены в настройки прибора.

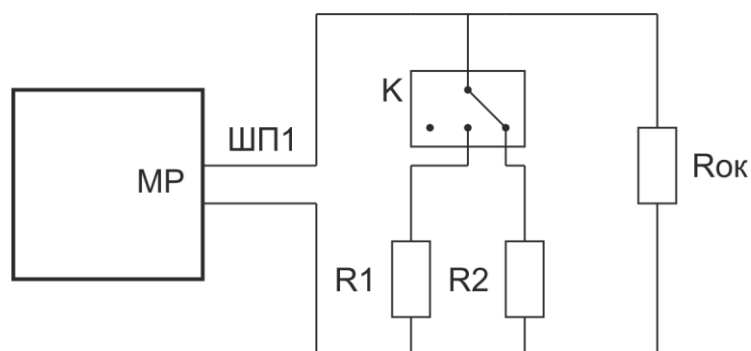


Рисунок 11 – Подключение УВОА к модулю расширения

6.1.4.10 При питании одного или нескольких «МГП-СС МР» от внешнего РИП требуется подключение выхода «Неисправность» данного РИП в один из модулей расширения. Пример подключения приведен на рисунке 12. Реле неисправности питания **К**, встроенное в РИП, шунтирует нагрузочный резистор **R₁** в случае отсутствия питания по одному из входов РИП; для возможности обнаружения обрыва на линии должен быть установлен оконечный резистор **R_{ок}**. Используемые значения сопротивлений должны быть внесены в настройки прибора.

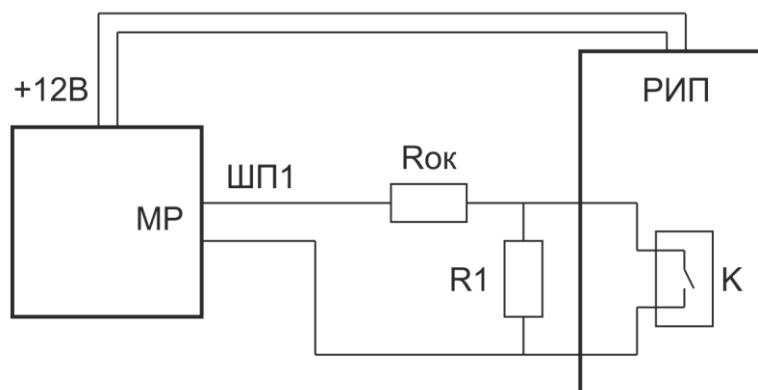


Рисунок 12 – Подключение РИП к модулю расширения

6.1.4.13 Пример подключения СДГ для систем газового пожаротушения приведен на рисунке 13. Реле состояния давления газа **К**, встроенное в СДГ, коммутирует нагрузочный резистор **R₁** в случае неисправности; для возможности обнаружения обрыва на линии должен быть установлен оконечный резистор **R_{ок}**.

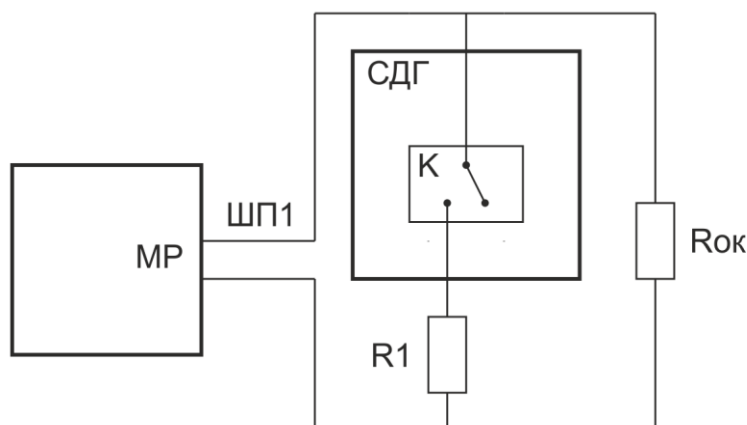


Рисунок 13 – Подключение СДГ к модулю расширения

6.1.5 Устройство восстановления и отключения автоматики «МГП-СС УВОА»

6.1.5.1 Предназначено для управления режимом автоматического пожаротушения в заданном направлении. Внешний вид, габаритные размеры, назначение разъёмов «МГП-СС УВОА» приведены на рисунке 14.

6.1.5.2 «МГП-СС УВОА» подключается к выходам ШП модуля расширения «МГП-СС МР» или к выходам ШП «МГП-СС ПК», настроенным для работы с УВОА в заданном направлении.

6.1.5.3 Для изменения режима работы направления используется механический ключ (для защиты от несанкционированного управления посторонними лицами).

6.1.5.4 Различается три режима работы автоматического пожаротушения: автоматический, ручной и блокировка пуска (см. п. 6.2.2.10).

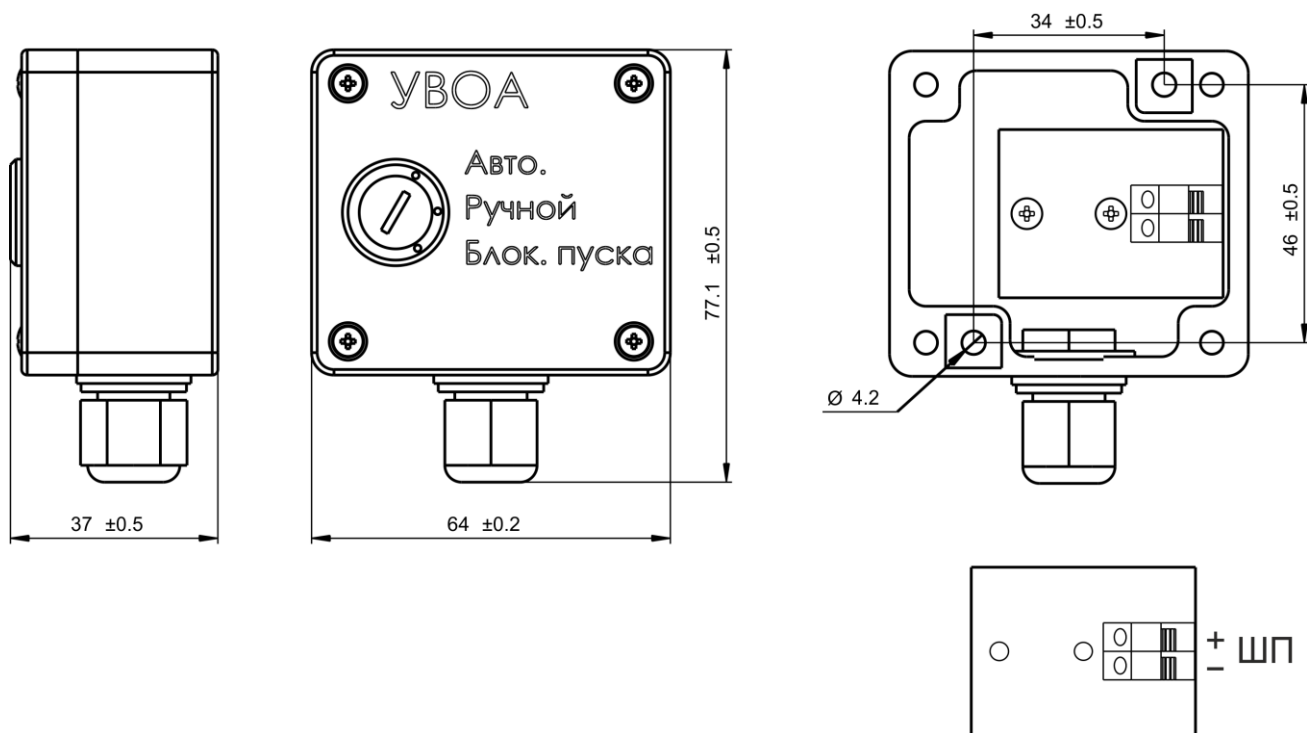


Рисунок 14 – «МГП-СС УВОА»

6.1.6 Устройство изоляции и восстановления сигнала «МГП-СС ИЗО»

6.1.6.1 Предназначено для ретрансляции сигнала в сети RS485, а также изоляции линий связи при коротком замыкании. Внешний вид, габаритные размеры, назначение разъёмов «МГП-СС ИЗО» приведены на рисунке 15.

6.1.6.2 Питание «МГП-СС ИЗО» должно осуществляться от внешнего резервированного источника либо от линии связи (не превышая максимальный ток, приведенный в п. 6.1.1.5). Номинальное напряжение питания – от 12 до 24 В.

6.1.6.3 Максимальный ток потребления «МГП-СС ИЗО» от источника питания 12 В – не более 15 мА; от источника питания 24 В – не более 10 мА.

6.1.6.4 При использовании напряжения питания от внешнего РИП требуется подключение выхода «Неисправность» данного РИП в один из модулей расширения «МГП-СС МР» (см. п. 6.1.4.10). При этом строго необходимо не допустить подключения напряжения питания от линии связи.

6.1.6.5 Вне зависимости от способа питания должен быть подключен общий провод GND от линии связи (для выравнивания потенциалов приемопередатчиков). Несоблюдение этого условия может привести к неустойчивой работе линии связи.

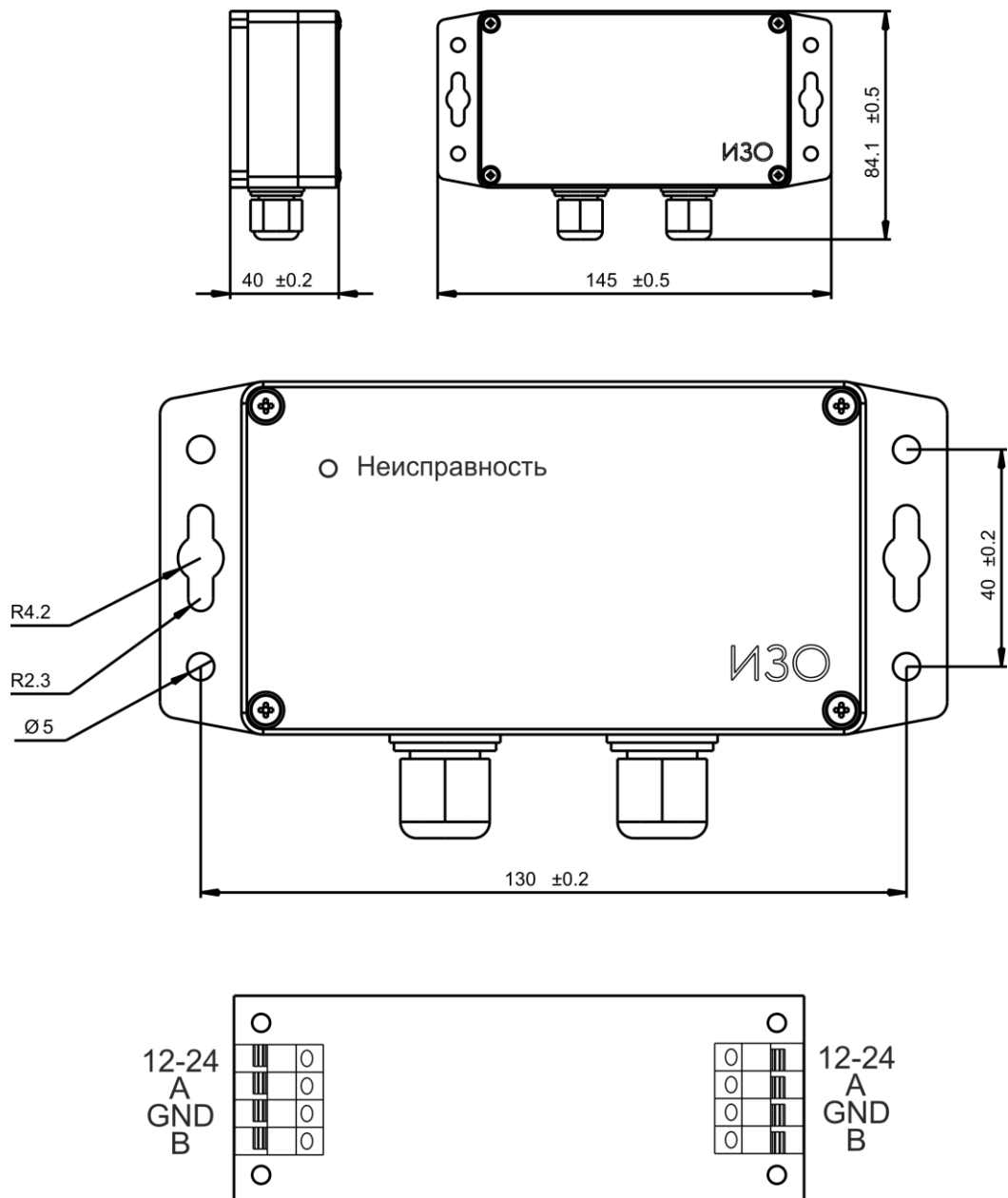


Рисунок 15 – «МГП-СС ИЗО»

6.2 Принцип работы

6.2.1 Общие положения

6.2.1.1 Прибор с помощью подключенных пожарных и охранных извещателей непрерывно контролирует состояние окружающей среды для выявления опасных факторов, сигнализирующих о пожаре, проникновении или отклонении технологических параметров. При наступлении тревожных событий происходит выполнение необходимых программ управления внешними исполнительными устройствами. Информация о происходящих событиях и реакция на них сохраняется в журнале событий, а также отражается на жидкокристаллическом экране и сопровождается специальными звуковыми сообщениями. Для передачи сигналов от прибора во внешние цепи могут быть использованы беспотенциальные контакты (настроенные на определённый тип событий), а также цифровые интерфейсы.

6.2.1.2 Все извещатели, оповещатели и исполнительные устройства (далее по тексту устройства), подключенные к прибору, группируются в одно или несколько направлений (зон, областей) контроля в соответствии с физическим расположением или логической схемой их применения. В приборе может быть задано до 32 направлений включительно. Программа обработки событий определяет логику работы системы для соответствующего направления. Прибор поставляется с заранее подготовленным набором программ.

6.2.1.3 Алгоритмы работы устройства могут оптимизироваться под конкретные проекты.

6.2.2 Пожарная охрана

6.2.2.1 Каждое из направлений пожарной охраны может находиться в состояниях: «Ожидание нормы», «Норма», «Внимание», «Пожар1», «Пожар2», «Ручной Пуск», «Пуск», «Дымоудаление».

6.2.2.2 Состояние направления «Ожидание нормы» – это первое состояние после включения прибора или после сброса направления, которое активно до тех пор, пока все устройства, находящиеся в этом направлении, не будут идентифицированы как устройства в нормальном режиме работы. Цель данного состояния – предотвратить повторную активацию функций пожаротушения. Таким образом, состояние активно до тех пор, пока все ИПР, УДП и прочие устройства с фиксацией положения кнопки не будут сброшены, а также пока ИП сигнализируют о состоянии тревоги после сброса ШС (например, в направлениях без систем дымоудаления).

6.2.2.3 Состояние направления «Норма» – это дежурный режим пожарной охраны; оно активно при отсутствии сигналов пожарной тревоги.

6.2.2.4 «Внимание» возникает при получении от одного из адресных ИП сигнала «Внимание». Единичные индикаторы и оповещатели «Пожар» мигают с частотой от 0,2 до 0,5 Гц, речевая сигнализация «Внимание» включена. Запуск устройств пожаротушения в данном состоянии не производится. Сброс направления можно осуществить с помощью органов управления прибора.

6.2.2.5 «Пожар1» возникает, когда состояние одного из безадресных двухпороговых шлейфов ИП определено как «Пожар1» (сработка одного порогового ИП) или при получении от адресного многопорогового ИП сигнала «Пожар». Единичные индикаторы и оповещатели «Пожар» мигают с частотой от 1 до 2 Гц, речевая сигнализация «Пожар» включена. Запуск устройств пожаротушения в данном состоянии не производится. Сброс направления можно осуществить с помощью органов управления прибора.

6.2.2.6 «Пожар2» возникает при получении двух событий «Пожар1», а также, когда состояние одного из безадресных шлейфов ИПР определено как «Пожар1» или «Пожар2» (сработка одного или нескольких ИПР) или при получении от адресного многопорогового ИПР сигнала «Пожар». Единичные индикаторы и оповещатели «Пожар» горят, единичные индикаторы и оповещатели «Пуск» мигают с частотой от 1 до 2 Гц, дискретные беспотенциальные выходы «Пожар» коммутируются, речевая сигнализация «Пожар, запуск тушения» включена. Запуск УП осуществляются через время, заданное настройками при-

бора для данного направления. Сброс направления можно осуществить с помощью органов управления прибора.

6.2.2.7 «Ручной пуск» возникает, когда состояние одного из безадресных шлейфов УДП определено как «Пожар1» или «Пожар2» (сработка одного или нескольких УДП), а также при помощи органов управления прибора (кнопки «Пуск» на МГП-СС ПИ). Единичные индикаторы и оповещатели «Пуск» мигают с частотой от 1 до 2 Гц, речевая сигнализация «Ручной запуск» включена. Запуск УП осуществляются через время, заданное настройками прибора для данного направления. Сброс направления можно осуществить с помощью органов управления прибора.

6.2.2.8 Состояние направления «Пуск» – это состояние, в котором подаются стартовые импульсы для запуска устройств пожаротушения. Запуск УП контролируется по обрыву цепей электропусковых элементов, находящихся в УП. Если первый импульс не обеспечил обрыв пусковой цепи, то производится повторный стартовый импульс с увеличением времени действия (количество попыток ограничено). Единичные индикаторы и оповещатели «Пуск» горят, дискретные беспотенциальные выходы «Пуск» коммутируются, речевая сигнализация «Запуск огнетушителей» включена. Сброс направления можно осуществить с помощью органов управления прибора.

6.2.2.9 Состояние направления «Дымоудаление» следует после состояния «Пуск» через заданный настройками прибора интервал времени и предназначено для включения систем вентиляции посредством подачи стартовых импульсов. Сброс направления можно осуществить с помощью органов управления прибора.

6.2.2.10 При помощи органов управления прибора (например, с помощью кнопок «Останов» и «Пуск» «МГП-СС ПИ») возможны приостанов и возобновление обратного отсчёта до запуска УП, сброс направления из состояния пожаротушения и немедленный запуск УП.

6.2.2.11 Каждому из направлений задаётся режим пожаротушения: автоматический, ручной или блокировка пуска. Ручной режим разрешает запуск УП только при помощи органов управления прибора, ручных ИП и устройств дистанционного пуска. Блокировка пуска запрещает запуск УП от любых устройств пожарной охраны. Переключение между режимами может осуществляться от органов управления (например, с помощью кнопок «Режим»), а также от устройств восстановления и отключения автоматики, в том числе от однопороговых ШС, предназначенных для установки концевых выключателей (герконов) на двери помещений.

6.2.2.12 При нарушении целостности шлейфов, линий, ошибках работы устройств и других неисправностях по направлению прибор отображает состояние «Неисправность» с соответствующей звуковой и световой сигнализацией. При фиксации неисправности на дискретные беспотенциальные выходы «Неисправность» подается сигнал активации.

6.2.3 Система оповещения и управления эвакуацией

6.2.3.1 Прибор различает и осуществляет управление специальным типом направления, предназначенным для СОУЭ. В него должны быть включены все световые и/или звуковые оповещатели, образующие систему оповещения.

6.2.3.2 Если одно или более направлений пожарной охраны находятся в состоянии «Пожар2», прибор запускает все оповещатели и включает единичные индикаторы «Пуск» в направлении СОУЭ.

6.2.3.3 При помощи органов управления прибора (например, с помощью кнопок «Останов» и «Пуск» «МПП-СС ПИ»), настроенных для работы с СОУЭ, осуществляется принудительное включение и отключение оповещения.

6.2.3.4 Принудительно отключенное оповещение СОУЭ вновь активируется при повторном возникновении состояния «Пожар2» на одном из направлений пожаротушения или после нажатия кнопки «Пуск».

6.2.3.5 Безадресные линии связи, к которым подключены оповещатели контролируются на короткое замыкание и обрыв. Адресные оповещатели контролируются на наличие связи.

6.2.4 Охрана периметра

6.2.4.1 Для обеспечения охраны помещений от несанкционированного проникновения прибор различает и осуществляет управление специальным типом направления.

6.2.4.2 В направление охраны могут быть включены безадресные однопороговые ШС, настроенные для установки концевых выключателей (герконов) на двери (для мониторинга проникновения), безадресные однопороговые ШС для установки механических ключей авторизации и адресные ЛС для работы с электронными идентификаторами (для снятия или постановки на охрану).

6.2.4.3 Для обеспечения входа охранных извещателей на рабочий режим и исключения ложных срабатываний прибор не реагирует на тревожные сигналы в шлейфе в течение 2-х минут (заводские настройки) после включения питания или перезапуска прибора.

6.2.4.4 В рабочем режиме срабатывание хотя бы одного охранного извещателя или нарушения целостности охранного ШС (короткое замыкание или обрыв), приводит к появлению сигнала «Тревога».

6.2.4.5 Помимо электронных идентификаторов и механических ключей авторизации, снятие или постановка на охрану может быть осуществлён при помощи органов управления прибора (например, с помощью кнопок «Останов» и «Пуск»), настроенных для работы с охранным направлением.

6.2.4.6 Работа направления охраны не зависит от работы направлений пожарной охраны.

6.2.5 Питание

6.2.5.1 Отключение единичных индикаторов и оповещателей «Питание» означает уменьшение напряжения АКБ ниже допустимого уровня и информирует о полном отключении прибора, их мигание означает отсутствие или неисправность одного из вводов питания прибора. Уточнить характер неисправности питания можно с помощью графического интерфейса.

7 МЕРЫ БЕЗОПАСНОСТИ

7.1 Лица, допущенные к эксплуатации ППКОПиУ «МГП-СС», должны быть не моложе 18 лет, изучить содержание настоящего паспорта, соблюдать его требования и иметь допуск для производства данного вида работ.

7.2 Электробезопасность при монтаже прибора должна обеспечиваться соблюдением требований ПУЭ, «Правил техники безопасности при эксплуатации электроустановок потребителей», «Правил технической эксплуатации электроустановок потребителей» и ПЗСЭ. К работам по монтажу, установке, проверке, обслуживанию прибора должны допускаться лица, имеющие квалификационную группу по Технике Безопасности не ниже III на напряжение до 1000 В.

7.3 Все монтажные работы и работы, связанные с устранением неисправностей, должны проводиться только после отключения прибора от сети питания, а также отсоединения клеммы от аккумуляторной батареи.

7.4 При работе с прибором следует помнить, что клеммы «~220 В» могут находиться под напряжением и представлять опасность.

7.5 Устройства пожаротушения необходимо подключать в последнюю очередь, а отключать в первую.

7.6 Не допускается:

- хранение прибора вблизи нагревательных приборов;
- воздействие на прибор атмосферных осадков, прямых солнечных лучей, воздействие агрессивных сред, влаги;
- нанесение ударов по прибору;
- падение с высоты более 2 м;
- внесение изменений в конструкцию прибора и использование не по прямому назначению.

7.7 При неправильной эксплуатации или несоблюдении требований настоящего руководства прибор может представлять собой определенную опасность для людей и стороннего оборудования, т.к. в приборе может быть высокое напряжение. В случае возникновения подозрений о невозможности дальнейшей безопасной работы прибора (например, при его повреждении) его необходимо немедленно снять с эксплуатации и обеспечить невозможность случайного использования.

8 УКАЗАНИЯ ПО МОНТАЖУ

8.1 Общие указания

8.1.1 Провести внешний осмотр прибора и убедиться в отсутствии механических повреждений и загрязнений контактов, проверить комплектность прибора. Перед включением прибор должен быть выдержан без упаковки в условиях эксплуатируемого помещения не менее 24 ч. Все работы, связанные с монтажом, наладкой и эксплуатацией прибора, должны осуществлять лица, имеющие допуск на обслуживание установок до 1000 В, прошедшие инструктаж по технике безопасности и изучившие настоящий документ.

8.1.2 Прибор предназначен для эксплуатации в сухих помещениях с температурой воздуха от 0 до плюс 40° С без конденсации влаги.

8.1.3 Для обеспечения амплитуды звукового давления встроенной в прибор звуковой сигнализации не допускается установка в закрытую телекоммуникационную стойку 19”.

8.2 Монтаж

8.2.1 Общие положения

8.2.1.1 Монтаж прибора и всех соединительных линий должен выполняться в соответствии с настоящей инструкцией и проектной документацией. Подключение экранов кабелей линий связи и питания к защитному заземлению необходимо осуществлять в одной точке.

8.2.1.2 Произвести сборку прибора по схеме, приведенной на рисунке 16.

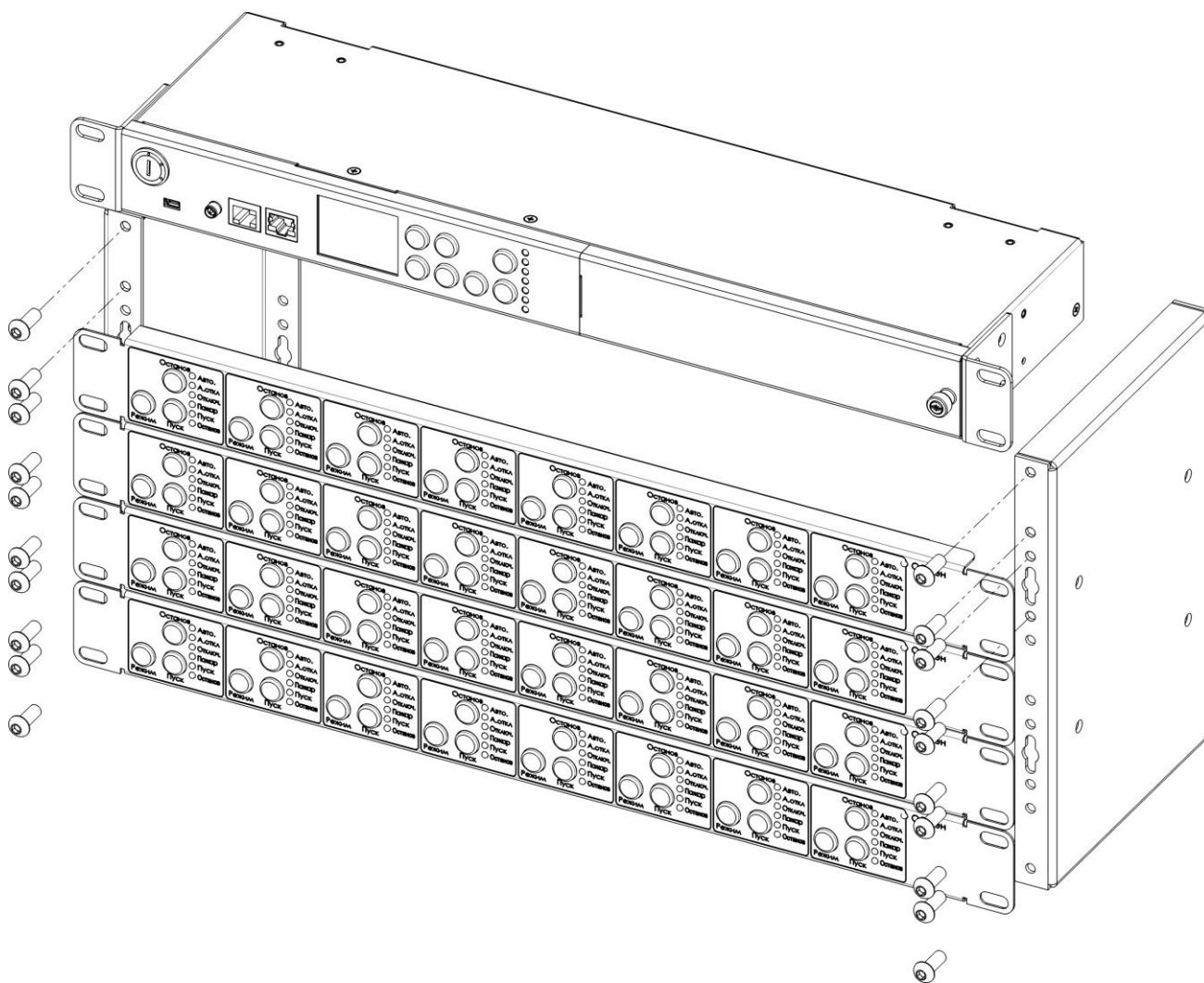


Рисунок 16 – Сборка прибора

8.2.2 Монтаж линий связи RS-485

8.2.2.1 Если устройства питаются от разных источников питания, помимо информационных линий А и В прокладывается общий провод GND для выравнивания потенциалов (см. п. 6.1.4.5 и 6.1.6.5).

8.2.2.2 Топология «луч». Пример сети, построенной по данной топологии, приведен на рисунке 17. При прокладке сети в оконечных устройствах между

линиями А и В необходимо устанавливать терминирующие сопротивления 120 Ом.

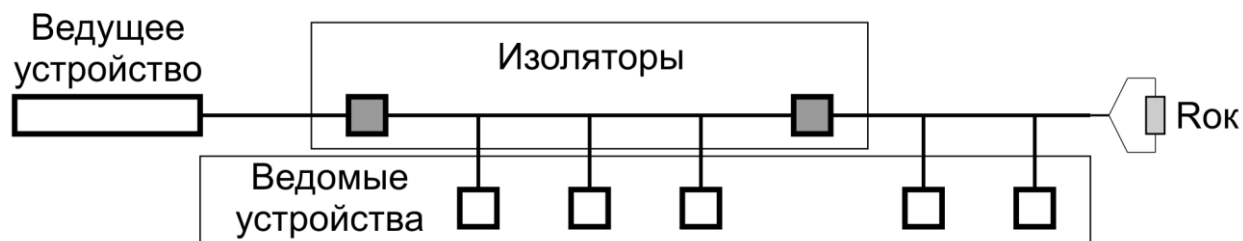


Рисунок 17 – Топология «луч»

8.2.2.3 Топология «кольцо». Пример сети, построенной по данной топологии, приведен на рисунке 18. Установка терминирующих сопротивлений не требуется.

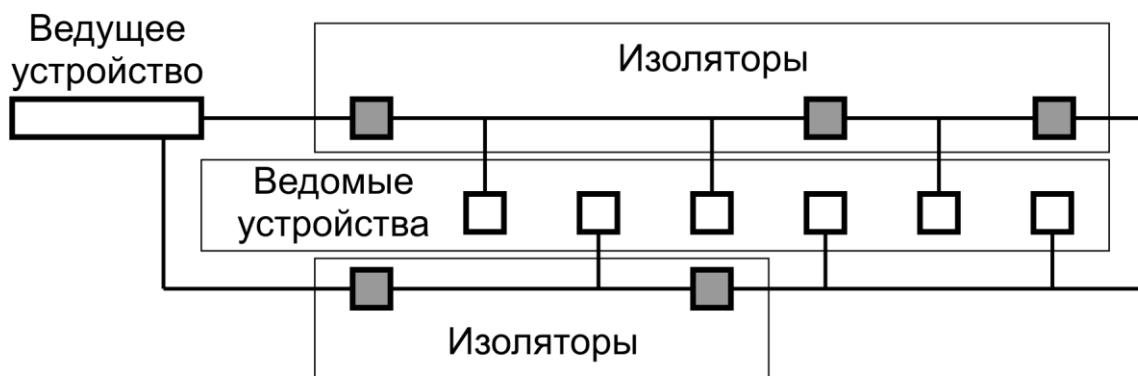


Рисунок 18 – Топология «кольцо»

8.2.2.4 Схема расположения выводов «МГП-СС ПК» приведена в п. 6.1.1.4, «МГП-СС ПИ» – в п. 6.1.3.2 и на рисунке 8, «МГП-СС МР» – на рисунке 10, «МГП-СС ИЗО» – на рисунке 15.

8.2.2.5 Для повышения устойчивости к электромагнитным помехам рекомендуется использовать экранированную витую пару. Заземление экрана провода следует производить в одной точке.

8.2.3 Монтаж линий связи Ethernet

8.2.3.1 Линии связи Ethernet необходимо прокладывать с использованием кабеля UTP категории 5, длина соединительного кабеля не должна превышать 100 м.

8.2.4 Монтаж безадресных шлейфов сигнализации

8.2.4.1 Линии безадресных шлейфов рекомендуется прокладывать кабелем со свитыми попарно жилами.

8.2.4.2 Если цепь не используется, то необходимо подключить к соответствующим клеммам окончательный резистор 4,7 кОм ($\pm 5\%$) 0,125 Вт (для настроек по умолчанию).

8.2.5 Монтаж линии связи Apollo

8.2.5.1 Цифровая линия связи Apollo имеет топологию «кольцо». При построении ЛС рекомендуется применять специализированные изоляторы (обособленные или встроенные в извещатели и оповещатели Apollo).

8.2.5.2 Максимальное допустимое падение напряжения на ЛС – 5 В.

8.2.5.3 Для расчета ЛС рекомендуется использовать калькулятор Apollo.

9 ПОДГОТОВКА К РАБОТЕ

9.1 Общие указания

9.1.1 Перед началом работы с прибором необходимо изучить органы управления и индикации, а также технические характеристики прибора.

9.1.2 Отвернув винт **15** (см. рисунок 2) на передней панели, проверьте подключение кабелей (с соответствующей цветовой маркировкой) к клеммам аккумуляторной батареи. Подключите шнур питания к сети 220 В. При помощи ключа **7** на передней панели включите прибор.

9.2 Графический интерфейс

9.2.1 Изображение графического интерфейса жидкокристаллического экрана показано на рисунке 19.

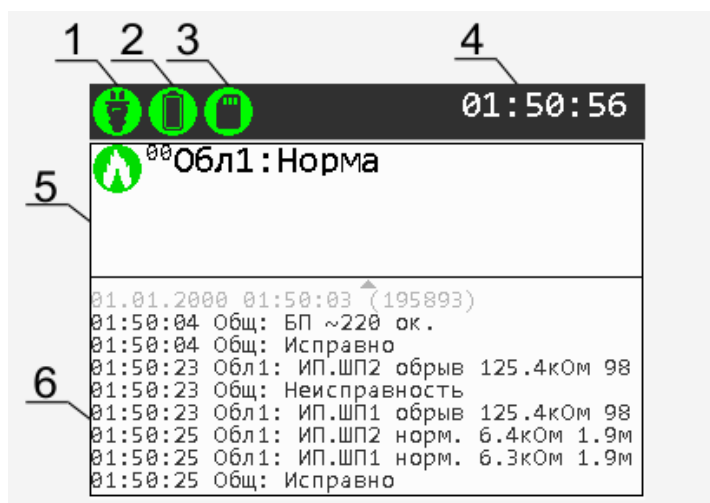


Рисунок 19 – Главное меню

9.2.2 Перечень обозначений графического интерфейса:

1 – пиктограмма состояния блока питания от сети 220 В; **2** – пиктограмма состояния батареи и уровня её заряда; **3** – пиктограмма исправности SD-карты памяти; **4** – системные часы; **5** – список направлений с индикацией их состояния; **6** – журнал сообщений.

9.2.2 В журнале сообщений хранятся все полученные события, отсортированные в порядке их возникновения (самые новые – внизу).

9.2.3 Сообщения о пусках устройств пожаротушения, пожарных тревогах и обнаруженных неисправностях имеют повышенный приоритет и отображаются в верхней части журнала. Приоритет данных сообщений в порядке убывания: «Пуск» – «Пожар» – «Неисправность».

9.2.4 Сообщения типа «Неисправность» убираются автоматически из верхней части журнала при устранении причин их возникновения. При этом в журнале событий остаются сообщения об источнике, типе неисправности, времени возникновения и устранения.

9.2.4 Сообщения типа «Пуск» и «Пожар» требуют подтверждения (квитирования) с помощью органов управления. Квитирование разрешено только при положении ключа режима работы прибора 7 (см. рисунок 2) в положении «Упр.».

9.2.5 На рисунке 20 показан пример отображения информации при возникновении событий «Внимание», а затем «Пожар» в направлении пожаротушения, на рисунке 21 – информация о выходе в дежурный режим после пожаротушения.

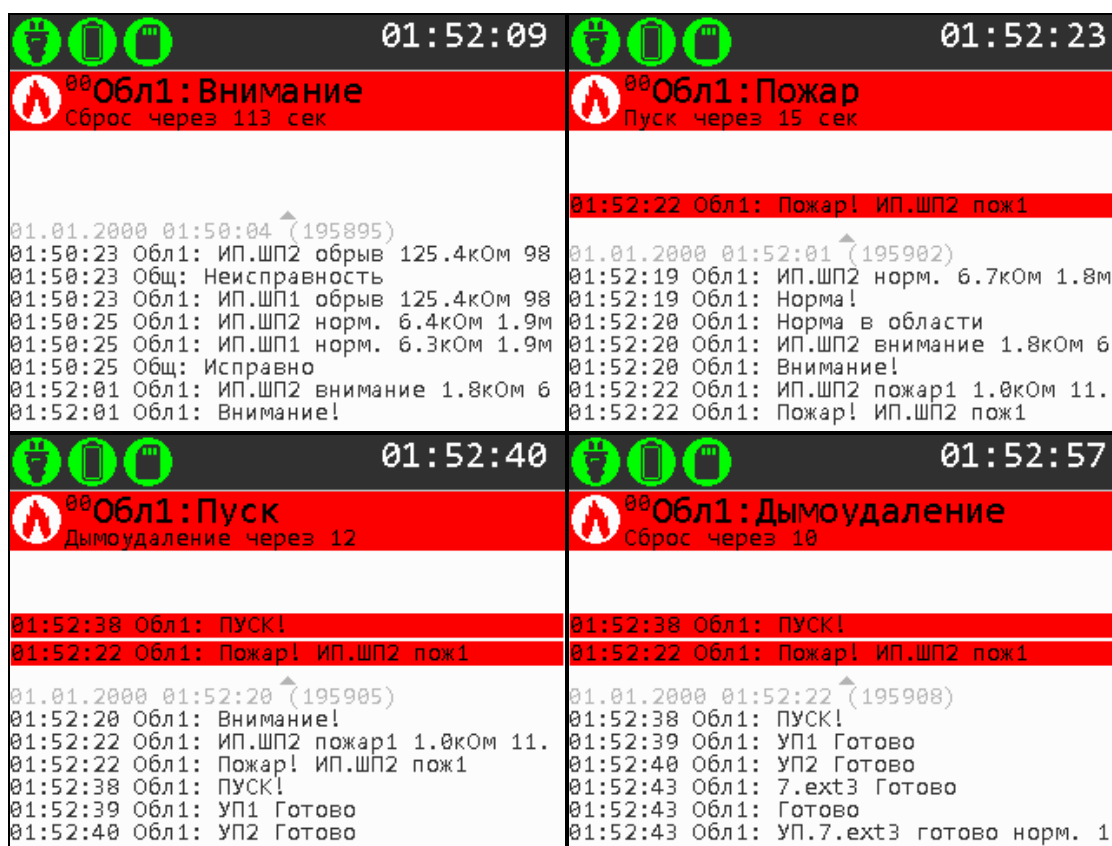


Рисунок 20 – Отображение информации при возникновении событий «Внимание» и «Пожар» в направлении пожаротушения

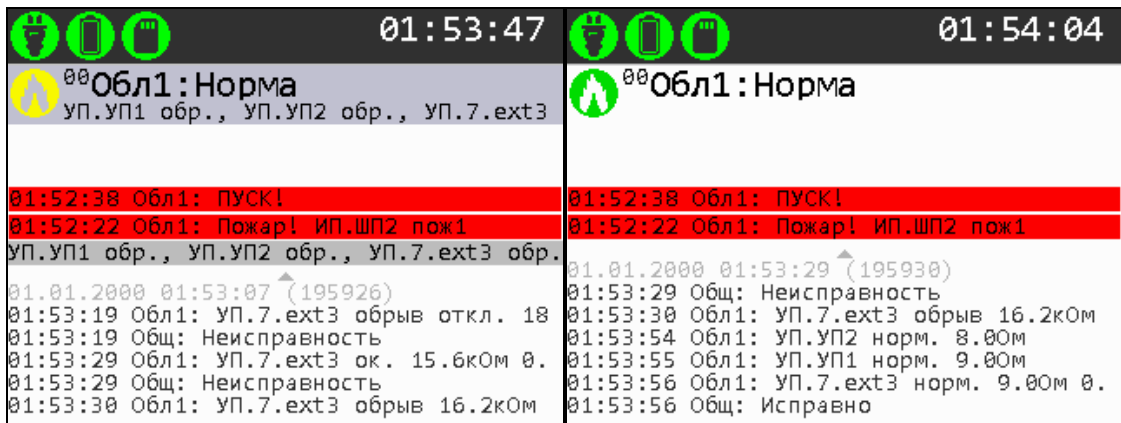


Рисунок 21 – Выход направления «Обл1» на дежурный режим после пожаротушения

9.2.6 На рисунке 22 показан пример отображения информации при возникновении и устранении события «Неисправность».

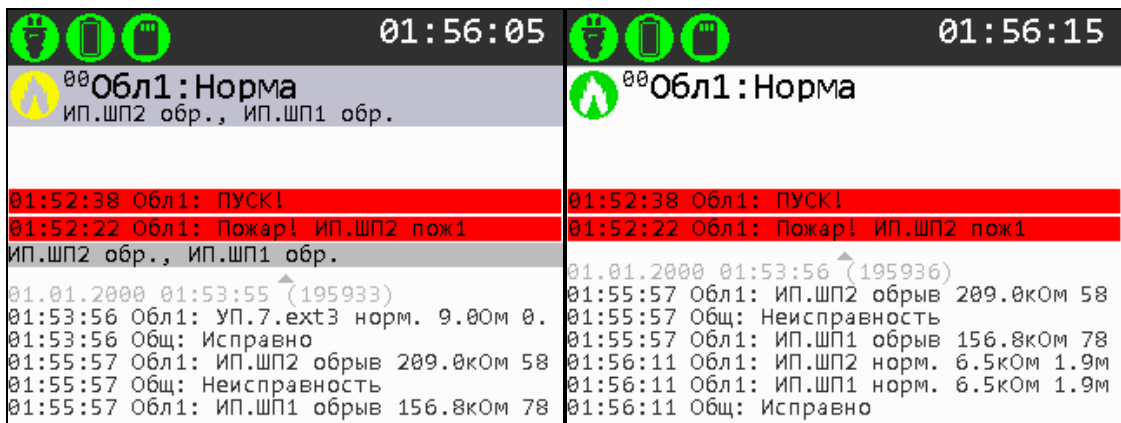


Рисунок 22 – Индикация сообщений типа «Неисправность»

9.2.7 Поскольку экран прибора имеет ограниченную информационную емкость, при возникновении множества событий типа «Пуск» и «Пожар», которые не могут быть отображены в полном объеме, будет произведена группировка по типу с обязательным отображением первого события и количеством всех событий в группе. Пример отображения информации приведён на рисунке 23.



Рисунок 23 – Группировка и приоритизация сообщений «Пуск» и «Пожар»

9.2.8 Для выбора режима навигации по журналу сообщений требуется нажать кнопку «Ввод». При попадании в данный режим будет выделено верхнее неподтвержденное сообщение типа «Пуск» или «Пожар» либо, если такового нет, будет выделен список всех сообщений. Затем, с помощью кнопок «Вверх» и «Вниз» можно перейти к следующему или предыдущему сообщению журнала.

9.2.9 Для подтверждения сообщения типа «Пуск» или «Пожар» требуется выделить его и нажать «Ввод». Пример отображения информации в процессе квитирования и после подтверждения всех сообщений приведен на рисунке 24.

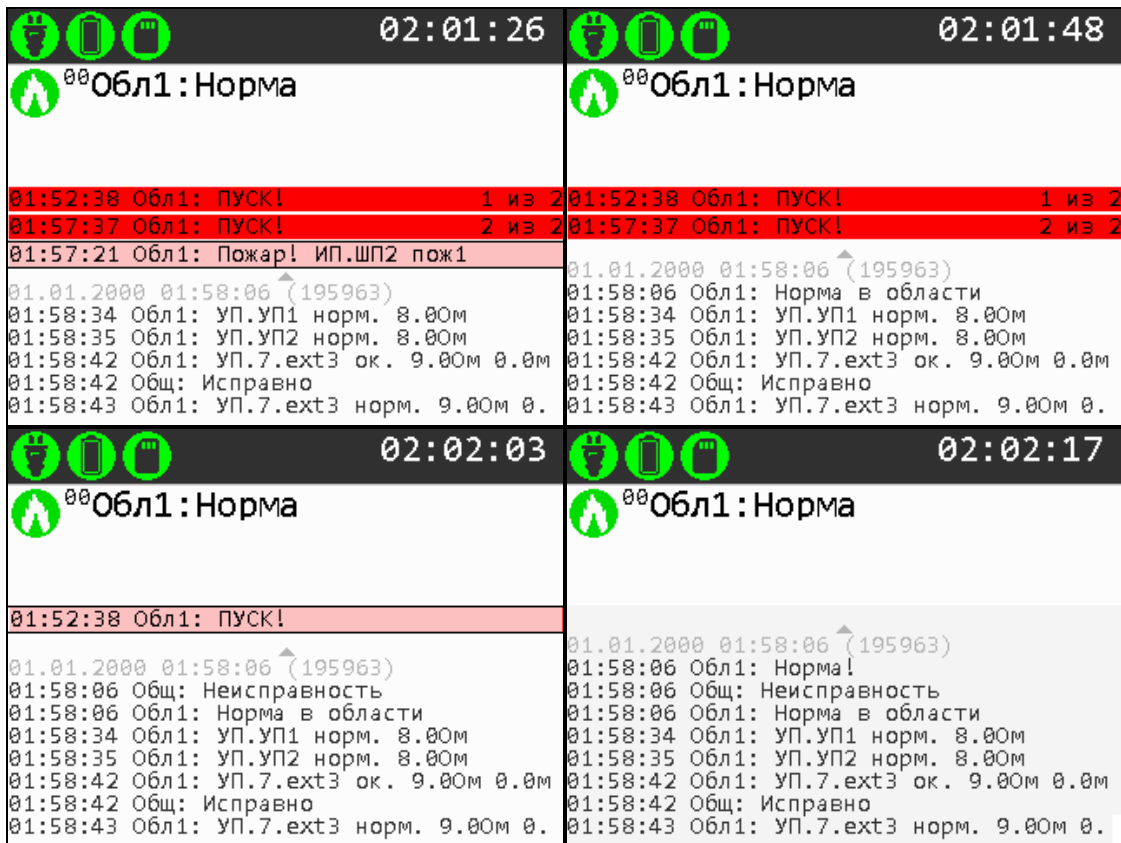


Рисунок 24 – Квитирование сообщений «Пуск» и «Пожар»

9.2.10 Для выбора режима навигации по списку направлений требуется нажать кнопку «Выход». При попадании в режим навигации по списку направлений будет выделено верхнее направление. Для навигации по списку требуется использовать кнопки «Вверх» и «Вниз».

9.2.11 Для попадания в меню настроек прибора требуется нажать кнопки «Вверх» и «Вниз» одновременно. Основное меню имеет вид в соответствии с рисунком 25. Содержание меню приведено в п. 9.3.2.

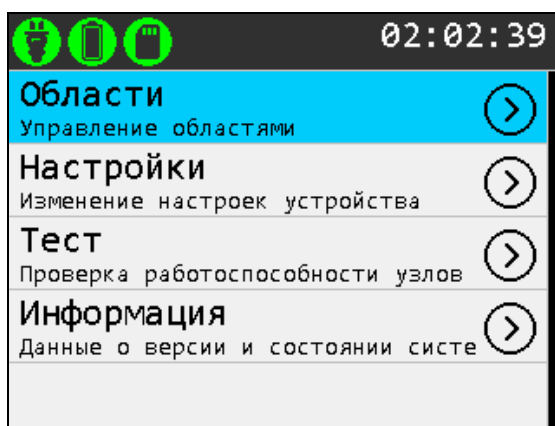


Рисунок 25 – Вид основного меню настроек прибора

9.2.12 Предприятие-изготовитель оставляет право улучшать графический интерфейс прибора, поэтому он может отличаться от описанного в данном паспорте.

9.3 Конфигурирование

9.3.1 Общие положения

9.3.1.1 Для изменения режима работы необходимо перевести ключ механической блокировки в положение «Упр.» и с помощью меню на передней панели и клавиш **5, 6** (см. рисунок 2) управления произвести настройку прибора, также возможна настройка прибора через внешние интерфейсы с помощью программ управления.

9.3.1.2 Для установки параметров внешних интерфейсов необходимо выбрать пункт меню «Настройка», далее «Сеть», «IP адрес», а затем в пунктах «IP адрес», «IP маска сети», «IP адрес шлюза» произвести требуемые изменения.

9.3.2 Содержание главного меню:

- области;
- настройки;
- тест;
- информация.

9.3.2.1 В меню области выведены все активно-доступные для мониторинга и управления области. В верхней строке отображается наименование подменю, а также количество областей. В списке рядом с именем области отображается ее статус, пиктограммы статусов расшифрованы в разделе пиктограммы.

При выборе области отображается ее статус и список устройств, принадлежащих области, а также список параметров области. При выборе устройства его состояние отображается на экране, а также можно выбрать одно из возможных действий с устройством, например, сброс устройства, изменение типа.

Кроме списка областей имеется пункт «Добавить область».

Каждая область имеет в меню пункты:

- имя;
- состояние;
- тип;
- параметры;
- список устройств;
- добавить устройство;
- удалить область.

В пункте меню «добавить устройство» собраны все зарегистрированные в системе устройства, а также вновь обнаруженные. Выбрав в списке необходимое устройство, можно добавить его к области. У каждого устройства в области есть пункты меню:

- имя;
- описание;
- тип;
- состояние;
- включить;
- выключить;
- сбросить;
- удалить;
- дополнительные, характерные для данного типа устройства, пункты.

9.3.2.2 В меню «Тест» собраны все тесты (световой индикации и звуковой сигнализации), которые могут быть запущены на приборе:

- тест индикаторов;
- тест дисплея (СОТИ);
- тест звука (ЗО).

Тест световой индикации запускается из меню «Тест», путём выбора пункта «Тест индикаторов». При запуске теста включаются единичные индикаторы на передней панели, а также приборы внешней индикации, подключенные к соответствующему разъёму на задней панели. Тест считается успешно пройденным, если все световые индикаторы сработали.

Тест СОТИ запускается из меню «Тест», путём выбора пункта «Тест дисплея». При запуске теста на дисплее отображаются поочередно красный, синий и зелёный цвета. Тест считается успешно пройденным, если все цвета отображались без пропусков.

Тест звукового оповещения запускается из меню «Тест», путём выбора пункта «Тест звука». При этом будет воспроизведена короткая мелодия во встроенный звуковой оповещатель и внешний громкоговоритель (если таковой подключен). Тест считается успешно пройденным, если была слышна мелодия без ощутимых искажений звука.

9.3.2.3 Основные положения настройки прибора:

- дата и время;
- сеть (IP адрес, маска сети, адрес шлюза);
- изменяемые параметры графического интерфейса;
- сброс конфигурации (восстановление заводских настроек).

9.3.2.4 Меню «информация» содержит:

- информацию о текущей версии программного обеспечения;
- состояние системы: напряжения питания (с выхода БП, базовое выходное, опорное и проч.), оценочное значение ёмкости аккумулятора, температура процессора, данные GSM и SIM (информация об операторе и балансе) и т.п.

9.4 Подключение ПК

9.4.1 Для изменения параметров конфигурации с помощью ПК необходимо подключить разъем Ethernet прибора к локальной сети или компьютеру.

9.4.2 Для обновления программного обеспечения прибора с помощью ПК необходимо запустить специализированную программу просмотра веб-страниц (браузер).

9.4.3 В адресную строку браузера следует ввести IP-адрес прибора (например, 192.168.1.147). IP-адрес можно узнать и изменить в графическом меню (см. пункт 9.3.1.2).

Главная веб-страница прибора имеет вид согласно рисунку 26.

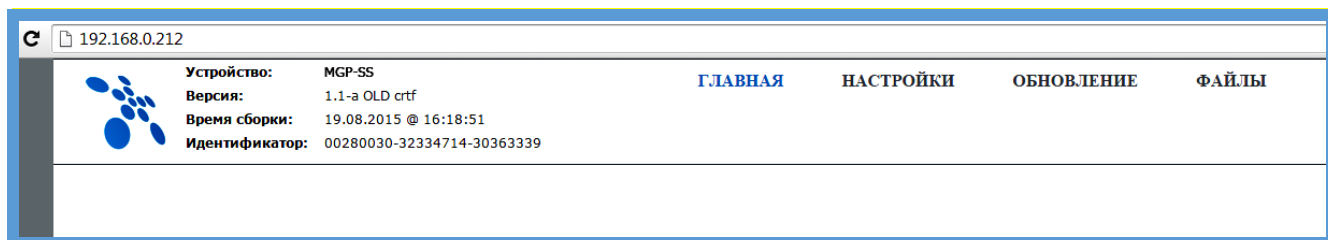


Рисунок 26 – Главная веб-страница

Для перехода на веб-страницу обновления следует выбрать пункт «Обновление». Веб-страница обновления прибора имеет вид в соответствии с рисунком 27.

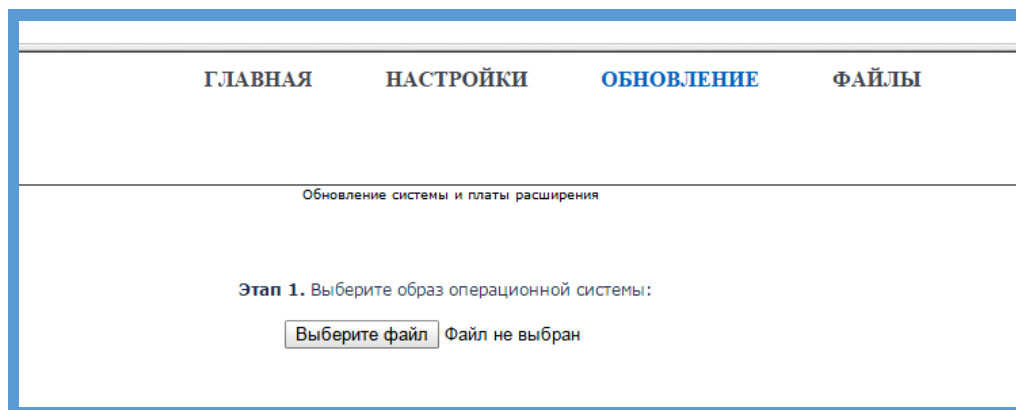


Рисунок 27 – Веб-страница обновления

9.4.4 Выберите файл с программным обеспечением для обновления прибора. Файл должен иметь расширение «lrup». В имени файла содержится информация о номере ревизии программного обеспечения, а также служебные данные, поэтому изменение имени файла обновления не допустимо. Диалоговое окно поиска по дереву каталогов файловой системы имеет вид согласно рисунку 28.

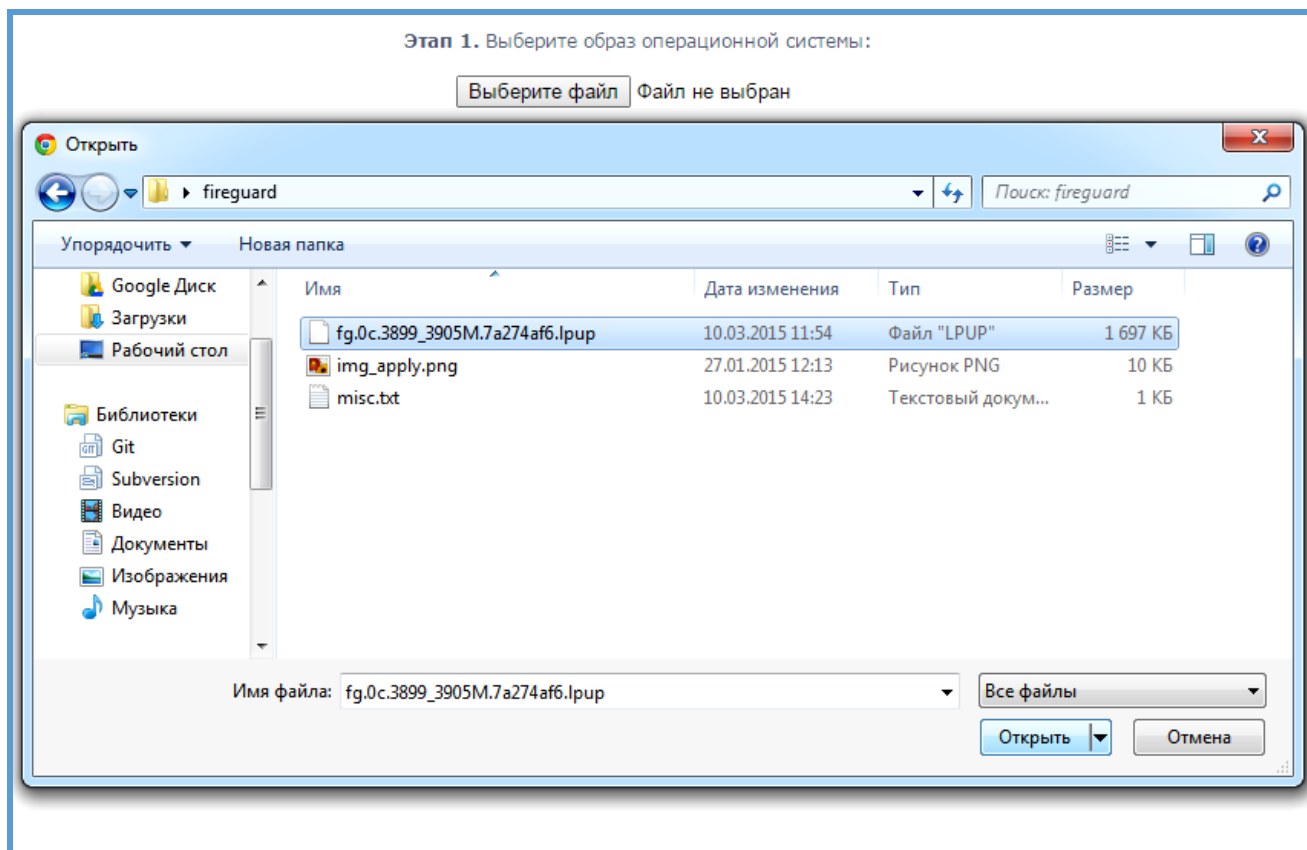


Рисунок 28 – Диалоговое окно выбора файла обновления

9.4.5 После выбора файла обновления ППКОПиУ начнёт его загрузку во встроенное постоянное запоминающее устройство. В процессе загрузки будет отображаться текущий процент выполнения операции. Веб-страница примет вид согласно рисунку 29.

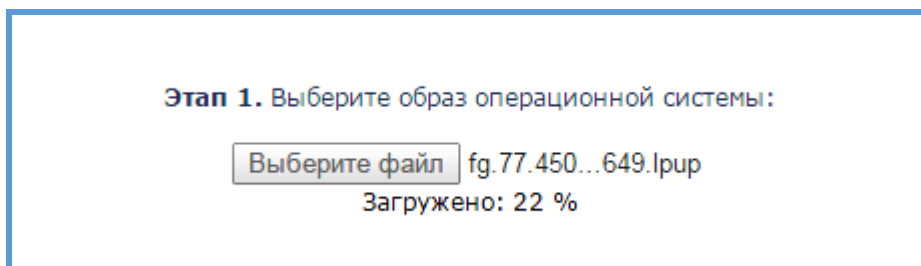


Рисунок 29 – Процесс загрузки файла обновления

9.4.6 На экране прибора в верхней панели состояния появится пиктограмма, обозначающая прогресс загрузки. Цвет её заливки будет изменяться, отображая прогресс загрузки файла обновления. Пиктограмма и изображение экрана в момент загрузки имеют вид согласно рисункам 30 и 31 соответственно.



Рисунок 30 – Пиктограмма загрузки файла обновления

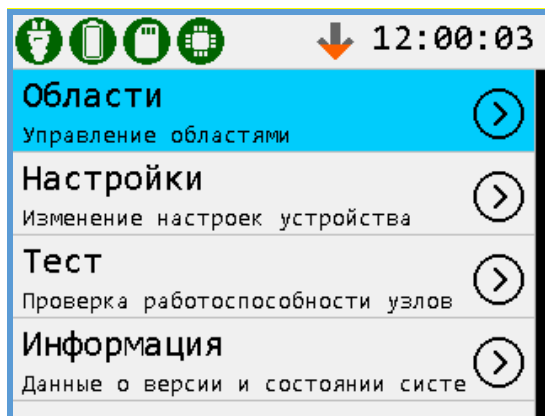


Рисунок 31 – Экран прибора при загрузке файла обновления

9.4.7 После успешного окончания операции веб-страница примет вид согласно рисунку 32.

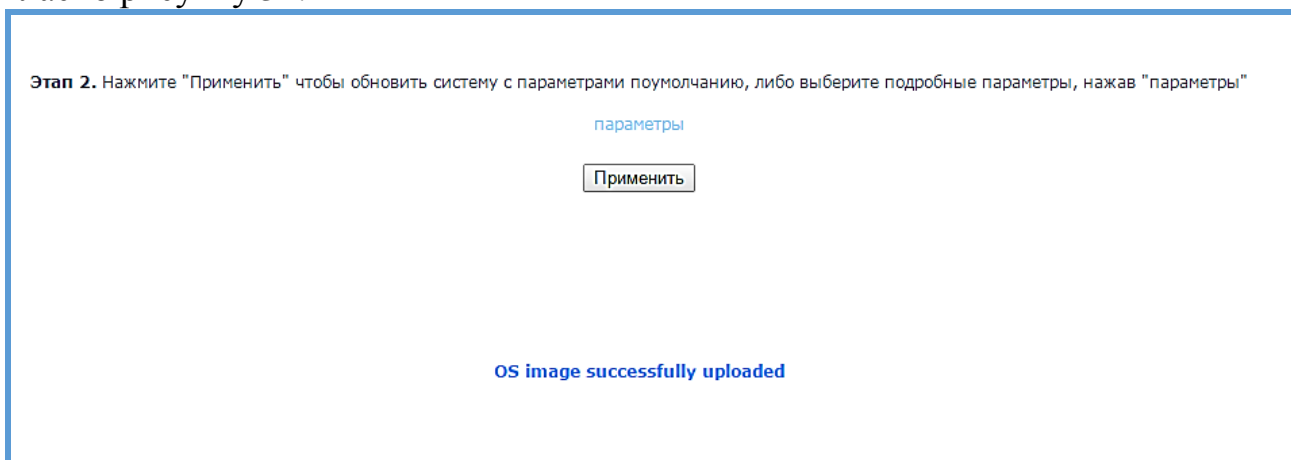


Рисунок 32 – Применение обновления

Чтобы запустить процесс обновления, необходимо нажать кнопку «Применить». Прибор должен перезапуститься и приступить к необходимым операциям обновления, отображая процесс их выполнения на своем экране. По завершению всех этапов прибор будет автоматически перезапущен, после чего начнется процесс восстановления пользовательских настроек. Как только настройки будут восстановлены, прибор перейдет к нормальному режиму работы. Специальной пользовательской активности во время применения новой прошивки прибора не требуется. Веб-страницы ожидания завершения обновления системы и информирования о завершении имеют вид согласно рисункам 33 и 34 соответственно.

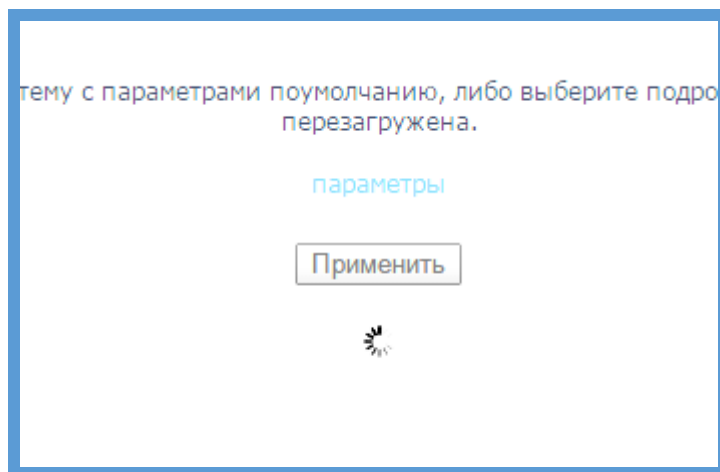


Рисунок 33 – Ожидание завершения процесса обновления

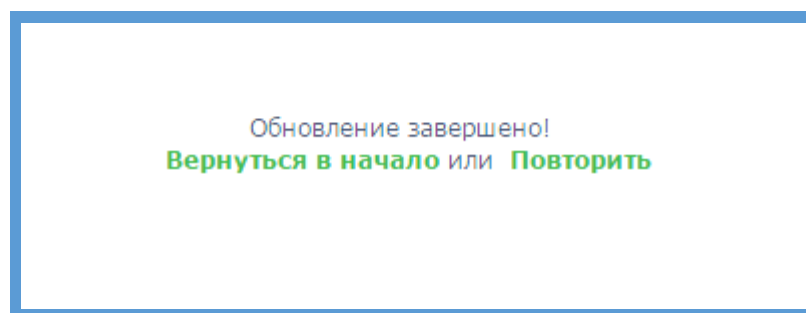


Рисунок 34 – Завершение обновления

9.4.9 Предприятие-изготовитель оставляет право улучшать web-интерфейс прибора, поэтому он может отличаться от описанного в данном паспорте.

10 ТЕХНИЧЕСКОЕ ОБСЛУЖИВАНИЕ

10.1 Эксплуатационно-технический персонал, в обязанности которого входит техническое обслуживание прибора, должен знать конструкцию и правила эксплуатации прибора. Работы должен проводить электромонтёр охранно-пожарной сигнализации с квалификацией не ниже 5 разряда. Перед началом работ прибор должен быть отключён от сети переменного тока. Вся контрольно-измерительная аппаратура должна быть проверена.

10.2 Соблюдение периодичности выполнения работ по техническому обслуживанию согласно п. 10.3 являются обязательными. При производстве работ по техническому обслуживанию следует руководствоваться разделом «Меры безопасности» настоящего паспорта, а также должностными инструкциями.

10.3 Один раз в месяц необходимо провести следующие работы:

- очистить прибор от пыли и производственных загрязнений;
- осмотреть внешний вид прибора на предмет механических повреждений и коррозии, выявленные недостатки устранить или вывести прибор из эксплуатации;
- проверить качество заземления и целостность провода заземления;
- проверить работоспособность составных частей системы, путем просмотра и анализа журнала событий;

– провести контроль индикаторов, звукового оповещения и системы отображения текстовой информации;

10.4 При поступлении двух и более ложных срабатываний с момента предыдущих регламентных работ проверить работоспособность прибора путем имитации срабатывания извещателей и проконтролировать выдачу сигналов во внешние цепи.

10.5 Один раз в год проводить проверку сопротивления изоляции прибора.

10.6 Один раз в три года произвести замену аккумуляторной батареи.

10.7 О проведенных работах делаются отметки в журнале технического обслуживания (см. приложение Б).

11 ХРАНЕНИЕ И ТРАНСПОРТИРОВАНИЕ

11.1 Условия хранения и транспортирования прибора в упаковке завода-изготовителя должны соответствовать условиям ЖЗ по ГОСТ 15150-69.

11.2 Транспортирование приборов в упаковке предприятия-изготовителя допускается всеми видами транспорта в соответствии с правилами перевозки грузов для этого вида транспорта.

11.3 Прибор в упаковке при транспортировании выдерживает:

– транспортную тряску с ускорением 30 м/с^2 при частоте от 80 до 120 ударов в минуту или 15000 ударов с тем же ускорением;

– вибрацию в диапазоне частот от 10 до 55 Гц с амплитудой смещения до 0,35 мм;

– температуру окружающего воздуха от минус 50°С до плюс 50°С ;

– относительную влажность воздуха до 95% при температуре плюс 40°С .

11.4 После транспортирования при отрицательных температурах или повышенной влажности воздуха приборы непосредственно перед установкой на эксплуатацию должны быть выдержаны без упаковки в течение не менее 24 ч в помещении с нормальными климатическими условиями по ГОСТ 15150-69.

11.5 При хранении и транспортировании приборов должны быть обеспечены условия, предохраняющие их от механических повреждений, нагрева, попадания на них прямых солнечных лучей, атмосферных осадков, от воздействия влаги и агрессивных сред.

12 ГАРАНТИИ ИЗГОТОВИТЕЛЯ

12.1 Предприятие-изготовитель гарантирует соответствие прибора техническим требованиям настоящего паспорта и руководства по эксплуатации при условии соблюдения потребителем правил транспортирования, хранения, монтажа и эксплуатации.

12.2 Гарантийный срок эксплуатации – 18 месяцев со дня ввода в эксплуатацию, но не более 24 месяцев со дня выпуска изготовителем.

12.3 При направлении изделия в ремонт к нему обязательно должен быть приложен акт с описанием неисправностей прибора.

12.4 Предприятие-изготовитель не несёт ответственности в случаях:

– несоблюдения владельцем правил эксплуатации;

- небрежного хранения и транспортирования;
- утери паспорта;
- при возникновении неисправности вследствие попадания посторонних предметов, веществ, жидкостей, под влиянием бытовых факторов (повышенная влажность, низкая или высокая температура, пыль, животные, насекомые).

13 СВИДЕТЕЛЬСТВО О ПРИЕМКЕ

Прибор приемно-контрольный охранно-пожарный и управления ППКОПиУ «МГП-СС» соответствует требованиям и признан годным для эксплуатации.

Заводской номер _____

Дата изготовления _____
(месяц, год)

Подпись и штамп контролёра _____

ПРИЛОЖЕНИЕ А

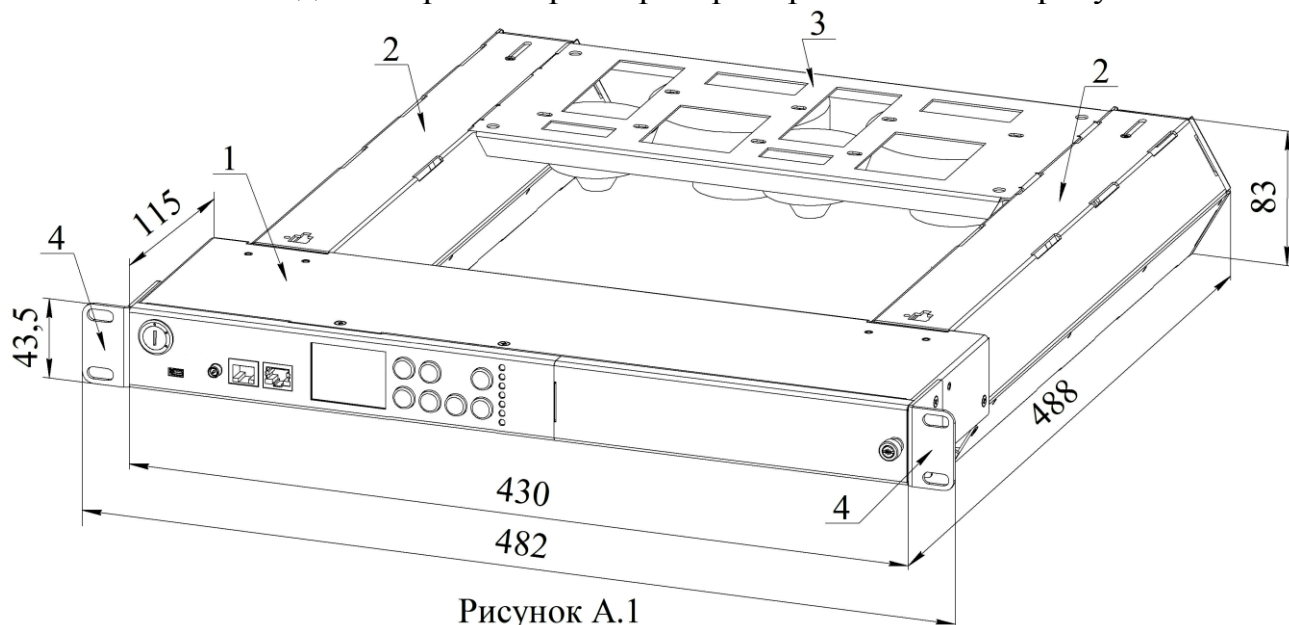
(обязательное)

УСТРОЙСТВО И МОНТАЖ ППКОПиУ ДЛЯ РАБОТЫ В АВТОНОМНОМ РЕЖИМЕ

А.1 Устройство ППКОПиУ

Конструкция прибора обеспечивает его эксплуатацию в автономном режиме при установке в 19" шкафу (стандарт МЭК 297 и ГОСТ 28601-90), а также на стене или ином месте, позволяющем возможность монтажа.

Внешний вид и габаритные размеры прибора показаны на рисунке А.1.



Конструкция состоит из основной панели ППКОПиУ **1** (см. поз. **1** на рисунке 1), двух блоков **2** с установленными картриджами ГГПТ-3,0; ГГПТ-7,0 и держателя **3**, предназначенного для установки пожарных извещателей. В данной комплектации ППКОПиУ подготовлен для автономной пожарной защиты электротехнических коммуникационных стоек, напольных или настенных шкафов и прочего оборудования, обеспечивающего возможность монтажа в нем прибора.

По краям корпуса ППКОПиУ расположены скобы **4**, предназначенные для крепления прибора к несущей поверхности в зоне его установки.

А.2 Монтаж ППКОПиУ

Произвести сборку прибора по схеме, приведенной на рисунке А.2.

Соединение ППКОПиУ с блоками **2** и крепежными скобами **4** производить при помощи винтов **5**, соединение держателя **3** с блоками **2** производить при помощи фиксаторов **6**, закрепленных в пазах **7**.

При установке в шкафу закрепить прибор винтами к конструкции шкафа через отверстия скоб **4**.

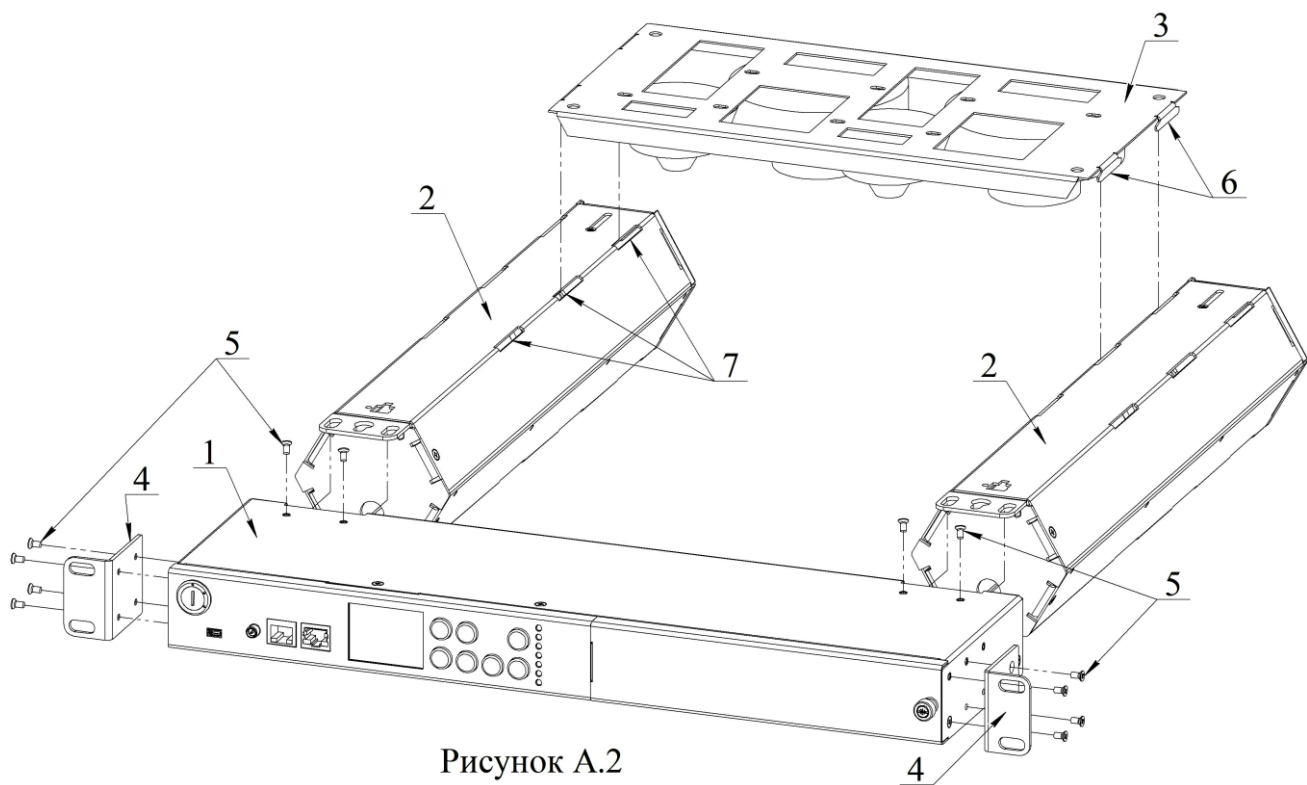


Рисунок А.2

